

JXNET 甲信

**北京甲信服务器 GS7220 H3
用户手册**

文档版本V1.0

版权所有©2024~ 2025 北京甲信技术有限公司。保留一切权力。

未经本公司事先书面许可，任何单位和个人不得以任何形式复制、传播本文档的部分或全部内容。

型号说明

产品型号	维护方式	散热方式
GS7220H4-A0-R0-00	后维护	风冷
GS7220H4-C0-R0-00	后维护	液冷
GS7220H4-A0-R0-30	后维护	风冷

环境保护

请将我方产品的包装物交废品收购站回收利用，以利于污染预防，共同营造绿色家园。

商标说明

本手册中提及的所有商标或注册商标，由各自的所有人拥有。本手册中未特别标明™或®标志。

安全声明

服务器产品安全一直是本公司关注的焦点，保障产品安全是本公司的关键战略之一。为使您更清晰地了解服务器产品，请注意如下安全风险声明。

- 在调整用途或淘汰服务器时，为了保护数据隐私，建议从 BIOS、BMC 中恢复固件出厂设置、删除信息、清除日志。同时，建议采用安全擦除工具对硬盘数据进行全面安全擦除。
- 服务器开源软件声明的获取，请直接联系本公司客户服务人员咨询。
- 部分用于生产、装备、返厂检测维修的接口、命令，定位故障的高级命令，如使用不当，将可能导致设备异常或者业务中断，故不在本资料中说明。如需要，请向本公司申请。
- 服务器的外部接口未使用私有协议进行通信。
- 本公司产品不会主动获取或使用用户的个人数据，仅在您同意使用特定功能或服务时，在业务运营或故障定位的过程中可能会获取或使用用户的某些个人数据（如告警邮件接收地址、IP 地址），公司产品在涉及个人数据的收集、存储、使用、传输、删除等全生命周期的处理活动中，已在产品功能上部署了必要的安全保护措施，同时，您也有义务根据所适用国家

或地区的法律法规制定必要的用户隐私政策并采取足够的措施以确保用户的个人数据受到充分的保护。

- 本公司高度重视产品数据安全，公司产品在涉及系统运行和安全数据的全生命周期处理活动中，已严格按照相关法律法规及监管要求，在产品功能上部署了必要的安全保护措施。作为系统运行和安全数据处理者，您有义务根据所适用国家或地区的法律法规制定必要的数据安全政策并采取足够的措施以确保系统运行和安全数据受到充分的保护。
- 本公司将一如既往的严密关注产品与解决方案的安全性，为客户提供更满意的服务。本公司已全面建立产品安全漏洞应急和处理机制，确保第一时间处理产品安全问题。若您在本产品使用过程中发现任何安全问题，或者寻求有关产品安全漏洞的必要支持，请直接联系本公司客户服务人员。

内容声明

您购买的产品、服务或特性等应受本公司商业合同和条款的约束。本文档中描述的全部或部分产品、服务或特性可能不在您的购买或使用范围之内。除非合同另有约定，本公司对本文档的所有内容不做任何明示或默示的声明或保证。文档中的示意图与产品实物可能有差别，请以实物为准。本文档仅作为使用指导，不对使用我们产品之前、期间或之后发生的任何损害负责，包括但不限于利益损失、信息丢失、业务中断、人身伤害，或其他任何间接损失。本文档默认读者对服务器产品有足够的认识，获得了足够的培训，在操作、维护过程中不会造成个人伤害或产品损坏。文档所含内容如有升级或更新，恕不另行通知。

技术支持

技术服务电话：400-179-1180

地址：北京市海淀区丹棱街丹棱SOHO7层-728

北京甲信技术有限公司

邮箱：jxhelp@bjjx.cc

邮编：100080

摘要

本手册介绍本服务器的规格信息、硬件操作、服务条款、故障诊断等与维护工作密切相关的内容。

目标受众

本手册主要适用于以下人员：

- 技术支持工程师
- 产品维护工程师

建议由具备服务器知识的专业工程师参考本手册进行服务器运维操作。






注意

- 如您未采购装机服务，请在设备开箱前自行检查外包装箱。如发现包装箱严重损坏、水浸、封条或压敏胶带已开封，请视购机方式进行问题反馈。供应商渠道购入设备，请直接与您的供应商联系；本公司直营渠道购入设备，请直接拨打服务电话，联系本公司客户服务人员。
- 请不要随意拆装服务器组件、请不要随意扩配及外接其它设备。如需操作，请务必在本公司的官方授权和指导下进行。
- 在拆装服务器组件前，请务必断开服务器连接的所有电缆。
- 请使用本公司认证的驱动程序进行 OS 环境搭建。您可访问本公司官网查找产品对应的驱动程序。如使用非本公司认证的驱动程序，可能会引起兼容性问题并影响产品的正常使用，对此本公司将不承担任何责任或义务。
- 请务必安装本公司兼容列表中的操作系统版本。不同机型的操作系统兼容列表，请咨询本公司客户服务人员。
- 对于单方面在预装操作系统上进行在线升级或者删除重装而引发的问题，本公司不承诺提供硬件兼容性支持。如有相关需求，请先联系本公司客户服务人员。
- BIOS、BMC 的设置对配置您的服务器至关重要，如果没有特殊的需求，请您使用系统出厂时的默认值，请勿随意更改参数设置。首次登录时，请及时修改 BMC 用户密码。

- 本机型配置未与安全保密套件适配，如需安装请先联系本公司进行兼容性评估；若未经本公司评估确认仍自行安装安全保密套件，由此引起的设备运行异常，本公司仅针对整机自身功能故障提供技术支持，安全套件相关问题恕不承担责任。

符号约定

在本文中可能出现下列符号，它们所代表的含义如下。

符号	说明
 危险	如不当操作，可能会导致死亡或严重的人身伤害。
 警告	如不当操作，可能会导致轻微或中度人身伤害。
 注意	如不当操作，可能会导致设备损坏或数据丢失。
 提示	为确保设备成功安装或配置，而需要特别关注的操作或信息。
 说明	对手册内容的描述进行必要的补充和说明。

变更记录

版本	时间	变更内容
V1.0	2026/04/01	首版发布

目录

1	安全说明.....	1
1.1	警告声明.....	1
1.2	注意事项.....	2
2	产品规格介绍	4
2.1	简介	4
2.1.1	12 × 3.5 英寸硬盘配置 (以满配举例)	5
2.1.2	24 × 2.5 英寸硬盘配置 (以满配举例)	5
2.1.3	25 × 2.5 英寸硬盘配置 (以满配举例)	5
2.2	特性和规格	6
2.3	电源效率.....	9
3	组件识别.....	10
3.1	前视图.....	10
3.1.1	12 × 3.5 英寸硬盘配置.....	10
3.1.2	25 × 2.5 英寸硬盘配置.....	10
3.1.3	24 × 2.5 英寸硬盘配置.....	11
3.2	后视图.....	12
3.3	按键与指示灯	15
3.3.1	前面板按键与指示灯.....	15
3.3.2	硬盘托架上的指示灯.....	16
3.3.3	PSU 指示灯	17
3.4	接口说明.....	18
3.5	主板布局.....	19
3.6	物理结构.....	21

4	操作	23
4.1	工具准备	23
4.2	将服务器装入机架	23
4.3	接通/断开服务器电源	23
4.4	出厂用户名及密码	24
4.5	拆装前的准备工作	24
4.6	更换系统组件	26
4.6.1	更换机箱上盖	26
4.6.2	更换超级电容	27
4.6.3	更换导风罩	28
4.6.4	更换热插拔风扇模组	28
4.6.5	更换内置 M.2 SSD	29
4.6.6	更换内存	30
4.6.7	更换处理器和散热器	34
4.6.8	更换 PCIe 扩展卡	41
4.6.9	更换热插拔硬盘	43
4.6.10	更换 GPU/显卡	47
4.6.11	更换热插拔电源	51
4.6.12	更换热插拔 OCP 3.0 网卡	52
4.7	固件升级和配置	53
4.8	虚拟化功能配置操作	53
5	更换电池	55
6	静电放电	57
6.1	防止静电放电	57

6.2	防止静电释放的接地方法.....	57
7	常见故障及诊断排除	58
7.1	常见硬件问题	58
7.1.1	开机不加电	58
7.1.2	加电无显示	58
7.1.3	前面板指示灯告警	59
7.1.4	开机后卡在自检或其它界面	59
7.1.5	电源模块指示灯不亮或亮琥珀色	60
7.1.6	硬盘指示灯异常	60
7.1.7	系统风扇噪音过大	61
7.1.8	服务器存在报警声	61
7.1.9	键盘、鼠标不可用	62
7.1.10	USB 接口问题	62
7.2	常见系统软件问题.....	63
7.2.1	无法加载 RAID 驱动	63
7.2.2	PXE 启动失败	63
7.2.3	内存容量显示异常	63
7.2.4	OS 下网络异常.....	64
8	服务器入厂/运行条件环境要求	65
8.1	环境温度.....	65
8.2	可靠性.....	65
8.3	海拔、气压	66
8.4	交变湿热、湿度	66
8.5	扩展操作温度	66

8.6	扩展操作温度限制.....	66
8.7	散热限制说明	67
8.8	设备运行环境要求.....	68
8.9	电磁辐射与安规环境要求.....	71
8.10	设备供电要求	73
8.10.1	交流供电要求.....	73
8.10.2	直流供电要求.....	73
8.10.3	交流供电的建议	74
8.10.4	高压直流供电.....	74
8.10.5	高压直流供电要求	74
8.10.6	高压直流供电建议	75
8.10.7	直流供电	75
9	管制标准通告	76
9.1	管制标准标识号	76
9.2	中国通告.....	76
9.3	电池更换通告	76
9.4	环境声明.....	76
10	服务条款.....	78

1 安全说明

1.1 警告声明

以下警告表示存在可能导致财产损失、人身伤害或死亡的潜在危险：

本系统中的电源设备可能会产生高电压和危险电能，从而导致人身伤害。请勿自行卸下机箱上盖以拆装、更换系统内部的任何组件，除非另外得到甲信的通知，否则只有经过甲信培训的维修技术人员才有权拆开机箱上盖及拆装、更换内部组件。

请将设备连接到适当的电源，仅可使用符合主机铭牌标签上所要求规格的外部电源为设备供电，为保护您的设备免受电压瞬间升高或降低所导致的损坏，请使用相关的稳压设备或不间断电源设备。

请勿将两根或两根以上电源线互相连接使用，如需更长的电源线，请联系甲信客服。

请务必使用随机配备的供电组件如电源线、电源插座（如果随机配备）等，为了设备及使用者的安全，不要随意更换电源电缆或插头。

为防止系统漏电造成电击危险，务必将系统和外围设备的电源电缆插入已正确接地的电源插座。请将三芯电源线插头插入接地良好、伸手可及的三芯交流电源插座中，务必使用电源线的接地插脚，不要使用转接插头或拔下电缆的接地插脚，在未安装接地导线及不确定是否已有适当接地保护的情况下，请勿操作使用本设备，可与电工联系咨询。

切勿将任何物体塞入系统的开孔处。如果塞入物体，可能会导致内部组件短路而引起火灾或电击。

请将系统置于远离散热片和有热源的地方，切勿堵塞通风孔。

切勿让食物或液体散落在系统内部或其它组件上，不要在高潮湿、高灰尘的环境中使用产品。

用错误型号的电池更换会有爆炸危险，需要更换电池时，请先向制造商咨询并使用制造商推荐型号相同或相近的电池，切勿拆开、挤压、刺戳电池或使其外部接点短路，不要将其丢入火中或水中，也不要暴露在温度超过 60℃ 的环境中，请勿尝试打开或维修电池，务必合理处置用完的电池，不要将用完的电池及可能包含电池的电路板及其它组件与其它废品放在一起，有关电池回收请与当地废品回收处理机构联系。

在机柜中安装设备之前，请先在独立机柜上安装正面和侧面支脚；对于与其它机柜相连的机柜，则先安装正面支脚。如果在机柜中安装设备之前未相应地安装支脚，在某些情况下可能会导致机柜翻倒，从而可能造成人身伤害，因此，在机柜中安装设备之前，请务必

先安装支脚。在机柜中安装设备及其它组件后，一次仅可将一个组件通过其滑动部件从机柜中拉出。同时拉出多个组件可能会导致机柜翻倒而造成严重的人身伤害。

请勿独自移动机柜。考虑到机柜的高度和重量，至少应由两人来完成移动机柜任务。

机柜带电工作时请勿对供电铜排进行直接接触操作，严禁将供电铜排进行直接短接。

本设备不适合在儿童可能会出现的场所使用。

1.2 注意事项

为了您更好地使用设备，以下注意事项将帮助您避免可能会损坏部件或导致数据丢失等问题的出现：

如果出现以下任何情况，请从电源插座拔下产品的电源线插头，并与甲信的客户服务部门联系：

- 电源线缆或电源插头已损坏。
- 产品被水淋湿。
- 产品跌落或损坏。
- 物体落入产品内部。
- 按照操作说明进行操作时，产品不能正常工作。

如果系统受潮，请按以下步骤处置：

- a. 关闭系统和设备电源，断开它们与电源插座的连接，等待 10~20 秒钟，然后打开机箱上盖。
- b. 将设备移至通风处，使系统至少干燥 24 小时，并确保系统完全干燥。
- c. 合上机箱上盖，将系统重新连接至电源插座，然后开机。
- d. 如果运行失败或异常，请与甲信联系，获得技术帮助。

注意系统电缆和电源电缆的位置，将其布线在不会被踩到或碰落的地方，确保不要将其它物品放置在电缆上。

卸下机箱上盖或接触内部组件之前，应先让设备冷却；为避免损坏主板，请在系统关闭后等待 5 秒钟，然后再从主板上卸下组件或断开系统外围设备的连接。

如果设备中安装了调制解调器、电信或局域网选件，请注意以下事项：

- 如果出现雷电天气，请勿连接或使用调制解调器。否则可能遭受雷击。
- 切勿在潮湿环境中连接或使用调制解调器。

- 切勿将调制解调器或电话电缆插入网络接口控制器(NIC)插座。
- 打开设备、接触或安装内部组件或接触不绝缘的调制解调器电缆或插孔之前，请断开调制解调器电缆。

为防止静电释放损坏设备内部的电子组件，请注意以下事项：

- 拆装、接触设备内任何电子组件前应先导去身上的静电。您可通过触摸金属接地物（如机箱上未上漆的金属表面）导去身上的静电，以防止身上静电对敏感组件的静电释放。
- 对不准备安装使用的静电敏感组件，请不要将其从防静电包装材料中取出。
- 工作中请定期触摸接地导体或机箱上未上漆的金属表面，以便导去身上可能损坏内部组件的静电。

经甲信同意，拆装系统内部组件时，请注意以下事项：

- 关闭系统电源并断开电缆，包括断开系统的任何连接。断开电缆时，请抓住电缆的连接头将其拔出，切勿拉扯电缆。
- 卸下机箱上盖或接触内部组件之前，应先让产品冷却。
- 拆装、接触设备内任何电子组件前应先通过触摸金属接地物体导去身上的静电。
- 拆装过程中动作幅度不宜过大，以免损坏组件或划伤手臂。
- 小心处理组件和插卡，切勿触摸插卡上的组件或接触点。拿取插卡或组件时，应抓住插卡或组件的边缘或其金属固定支架。

机柜产品在安装使用过程中，应注意以下事项：

- 机柜完成安装后，请确保支脚已固定到机架并支撑到地面，并且机架的所有重量均已落在地面上。
- 务必按照从下到上的顺序装入机柜，并且首先安装最重的部件。
- 从机柜中拉出组件时，应轻轻用力，确保机柜保持平衡和稳定。
- 按下组件导轨释放闩锁并将组件滑入或滑出时，请务必小心，导轨可能夹伤您的手指。
- 切勿让机柜中的交流电源分支电路过载。机柜负载总和不应超过分支电路额定值的80%。
- 确保机柜中组件保持良好的通风。
- 维修机柜中的组件时，请勿踩踏在其它任何组件上。

2 产品规格介绍

2.1 简介

北京甲信服务器GS7220 H3是为满足国产化应用，基于海光 C86-4G 系列处理器设计的一款高端双路机架式服务器。该产品保持了甲信服务器一贯的高品质、高可靠的表现，在计算性能、可扩展性、配置弹性、智能管理等方面实现创新与突破，特别适合对服务器有严苛要求的通信、能源、电信、金融等用户。

关键功能和特性：

- 支持 1~2 颗 Hygon C86-4G 系列同型号处理器，单颗最大热设计功率 400W。
- 最大支持 24 根 DDR5 DIMM，支持 RDIMM 类型内存，单根容量可支持 16GB、32GB、64GB 和 128GB，最大支持 3TB 内存总容量。
- 前面板最大支持 12 块 3.5 英寸 SAS/SATA/NVMe 硬盘或者 25 块 2.5 英寸 SAS/SATA/NVMe 硬盘（其中最大支持 4 块 2.5 英寸 NVMe 硬盘）或者 24 块 2.5 英寸 NVMe 硬盘。
- 后面板最大支持 4 块 3.5 英寸硬盘，4 块 2.5 英寸硬盘（其中 4 块 2.5 英寸硬盘最大支持 4 块 NVMe 硬盘）。
- 内置最大支持 4 块 3.5 英寸 SATA HDD 或最大支持 2 块 SATA/PCIe M.2 硬盘。
- 最大支持 10 个标准 PCIe5.0 扩展插槽，最大可支持 8 个半高单宽半长的 GPU 或 4 个全高双宽 3/4 长的 GPU 或 4 个全高单宽 3/4 长的 GPU。
- 主板支持搭载 ZX1000 BMC 芯片的 DC-SCM 卡，标配 KVM 功能。
- 硬盘模组、PCIe 扩展卡、电源模块、风扇模组等部件模块化设计，免工具维护。
- 采用 CRPS 规格、80PLUS 铂金等级以上电源，支持热插拔并具有冗余特性。
- 风扇模组支持热插拔，支持 N+1 冗余，低噪声设计。
- 支持 CPU 液冷散热。



说明

具体配置以实际出货为准，详情咨询本公司技术人员。

2.1.1 12 × 3.5 英寸硬盘配置（以满配举例）

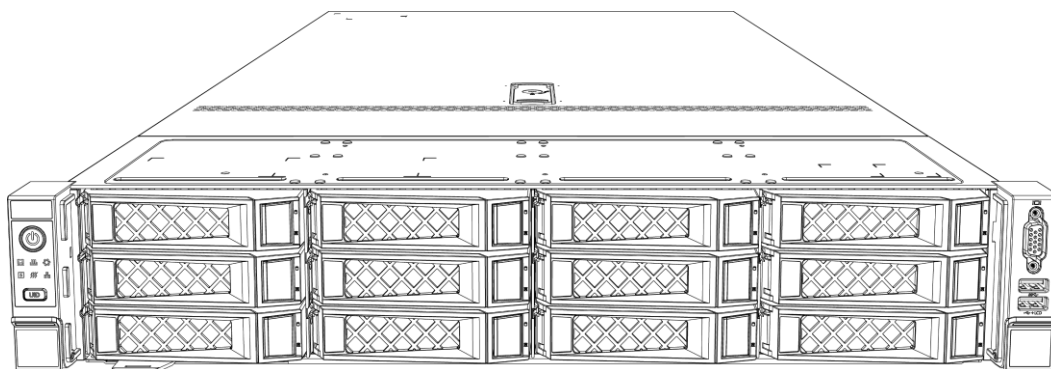


说明

3.5 英寸硬盘托架可以放置 3.5/2.5 英寸硬盘。

支持 12 块前置的 3.5/2.5 英寸硬盘，支持 SAS/SATA/NVMe 硬盘，最大支持 12 块 NVMe 硬盘，外观如下图所示。

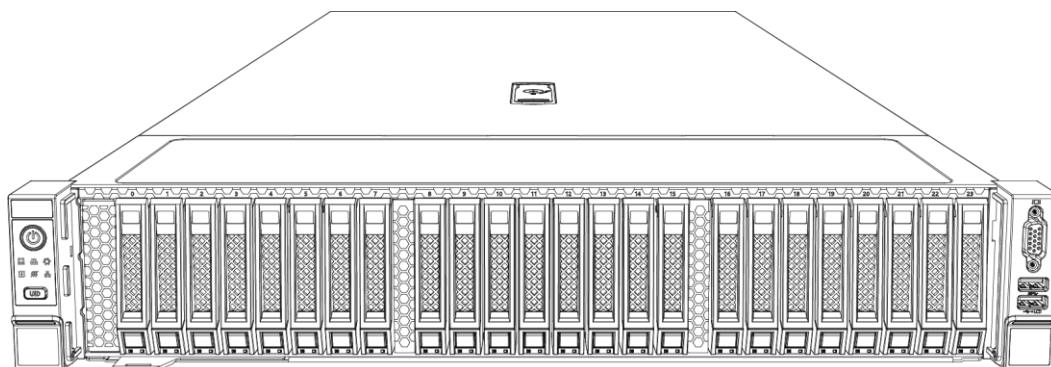
图 2-1 12 × 3.5 英寸硬盘配置设备外观



2.1.2 24 × 2.5 英寸硬盘配置（以满配举例）

支持 24 块前置的 2.5 英寸硬盘，支持 NVMe 硬盘，最大支持 24 块 NVMe 硬盘，外观如下图所示。

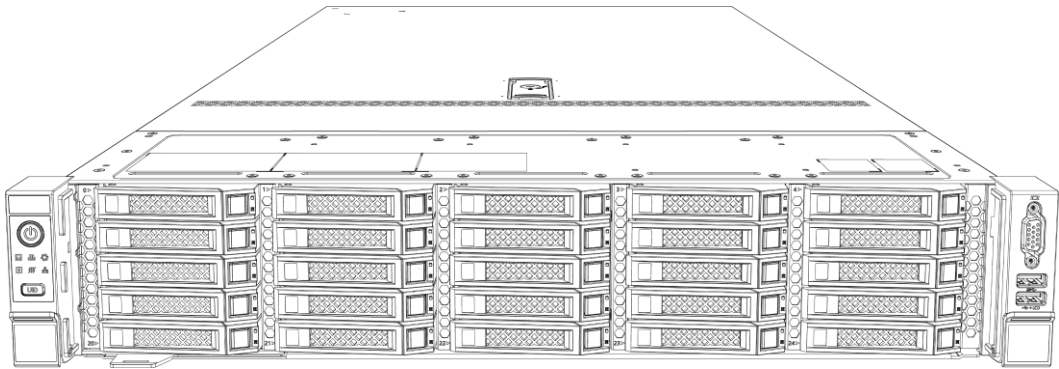
图 2-2 24 × 2.5 英寸硬盘配置设备外观



2.1.3 25 × 2.5 英寸硬盘配置（以满配举例）

支持 25 块前置的 2.5 英寸硬盘，支持 SAS/SATA/NVMe 硬盘，最大支持 4 块 NVMe 硬盘，外观如下图所示。

图 2-3 25 × 2.5 英寸硬盘配置设备外观



2.2 特性和规格

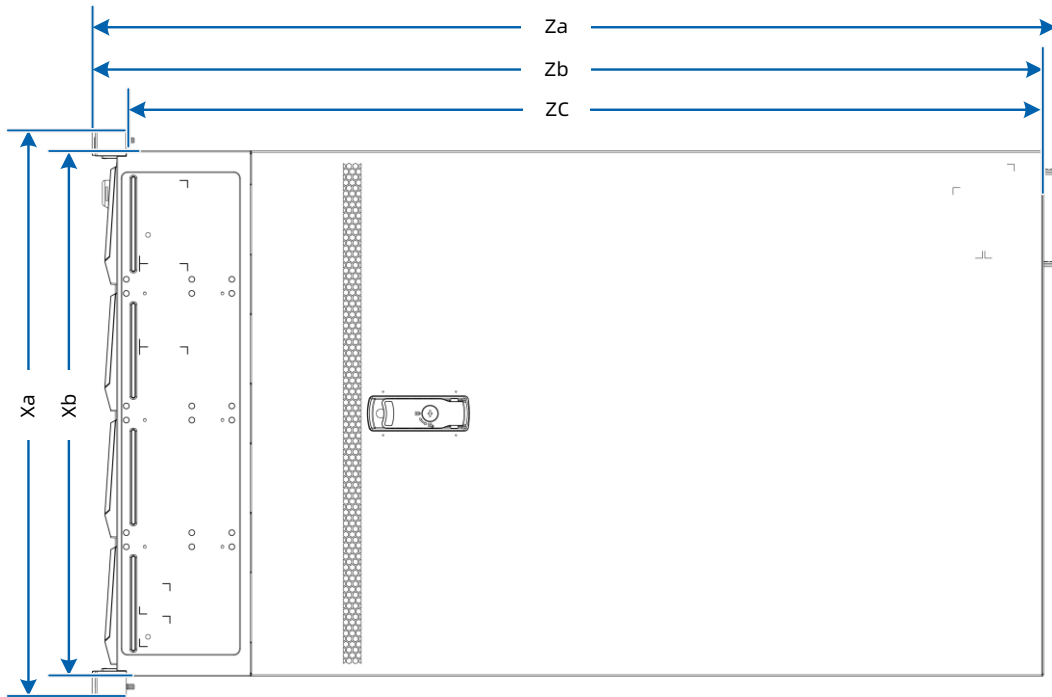
表 2-1 产品特性和规格

模块	描述
上市时间	2024.07
规格	2U机架式
处理器	<p>支持1到2颗海光C86-4G系列处理器：</p> <ul style="list-style-type: none"> • 单CPU最多支持64核 • 最高基础频率2.7GHz • 最高加速频率3.1GHz • 4条xHCL互连链路，单条链路最大支持32GT/s • L3缓存256MB • 最大热设计功率400W
内存	<ul style="list-style-type: none"> • 7490/7470系列处理器最大支持12个内存通道，双路最大支持24 DIMM • 7480/7460/7455D/7420D系列处理器最大支持8个内存通道，双路最大支持16 DIMM • 7490/7470系列：1DPC @4800MHz • 7480/7460/7455D/7420D系列：1DPC @5200MHz • 支持RDIMM内存
存储	<ul style="list-style-type: none"> • 前面板：

模块	描述
	<ul style="list-style-type: none"> - 最大支持12块3.5/2.5英寸硬盘，支持SAS/SATA/NVMe硬盘，最大支持12块NVMe硬盘 - 最大支持25块2.5英寸硬盘，支持SAS/SATA/NVMe硬盘，其中最大支持4块NVMe硬盘 - 最大支持24块2.5英寸硬盘，支持NVMe硬盘，最大支持24块NVMe硬盘 • 后面板： <ul style="list-style-type: none"> - 最大支持4块3.5英寸SAS/SATA硬盘 - 最大支持4块2.5英寸SAS/SATA/NVMe硬盘或2块2.5英寸SAS/SATA硬盘+2块2.5英寸NVMe硬盘 • 内置存储： <ul style="list-style-type: none"> - 最大支持4块3.5英寸SATA HDD或最大支持2块SATA/PCIe M.2 SSD
存储控制器	支持标准PCIe RAID卡和SAS卡
网络	<ul style="list-style-type: none"> • 支持标准1Gb/10Gb/25Gb/100Gb等网卡 • 支持2张OCP 3.0网卡，支持NC-SI功能 • 1个BMC管理网口
I/O扩展	<ul style="list-style-type: none"> • 最大支持10个标准PCIe 5.0插槽 • 支持2个OCP 3.0网络扩展插槽
接口	<ul style="list-style-type: none"> • 2个后置USB 3.0端口+1个前置USB 3.0端口+1个前置USB 2.0端口 • 1个前置VGA端口，1个后置VGA端口 • 1个后置系统/BMC串口
风扇	6个热插拔N+1冗余风扇模组
电源	支持1+1冗余电源模块
系统管理	集成1个独立的100Mbps/1000Mbps BMC管理网口，专门用于IPMI的远程管理
操作系统	<p>麒麟、kos、bclinux</p> <p>提示：建议选择使用如下几种分辨率：640x480，800x600，1024x768，1280x1024，1920x1080</p>

模块	描述
尺寸	<ul style="list-style-type: none"> 含挂耳: W (宽) 482.40mm; H (高) 87.00mm; D (深) 828.40mm 不含挂耳: W (宽) 447.00mm; H (高) 87.00mm; D (深) 800.00mm 包装尺寸: 600.00mm × 295.00mm × 1090.00mm
重量	<ul style="list-style-type: none"> 2.5英寸 × 25盘位 (25块硬盘时) <ul style="list-style-type: none"> - 主机重量: 30kg; - 毛重: 40kg。(毛重包括: 主机+包装箱+导轨+配件盒) 2.5英寸 × 24盘位 (24块硬盘时) <ul style="list-style-type: none"> - 主机重量: 27kg; - 毛重: 37kg。(毛重包括: 主机+包装箱+导轨+配件盒) 3.5英寸 × 12盘位 (2GPU时) <ul style="list-style-type: none"> - 主机重量: 33kg; - 毛重: 43kg。(毛重包括: 主机+包装箱+导轨+配件盒)

图 2-4 主机尺寸





型号	Za	Zb	Zc	Xa	Xb	H
GS7220H4	839.70mm	828.40mm	800.00mm	482.40mm	447.00mm	87.00mm

2.3 电源效率

表 2-2 铂金电源效率

额定功率	@20% Load	@50% Load	@100% Load	PF@50% Load
800W	90%	94%	91%	0.98
1300W	90%	94%	91%	0.98
1600W	90%	94%	91%	0.98
2000W	90%	94%	91%	0.98
2700W	90%	94%	91%	0.98

表 2-3 钛金电源效率

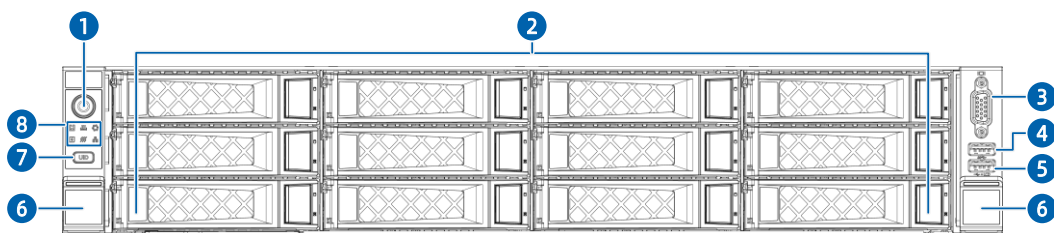
额定功率	@10% Load	@20% Load	@50% Load	@100% Load	PF@50% Load
800W	90%	94%	96%	91%	0.98
1300W	90%	94%	96%	91%	0.98
1600W	90%	94%	96%	91%	0.98
2000W	90%	94%	96%	91%	0.98
2700W	90%	94%	96%	91%	0.98
3200W	90%	94%	96%	91%	0.98

3 组件识别

3.1 前视图

3.1.1 12 × 3.5 英寸硬盘配置

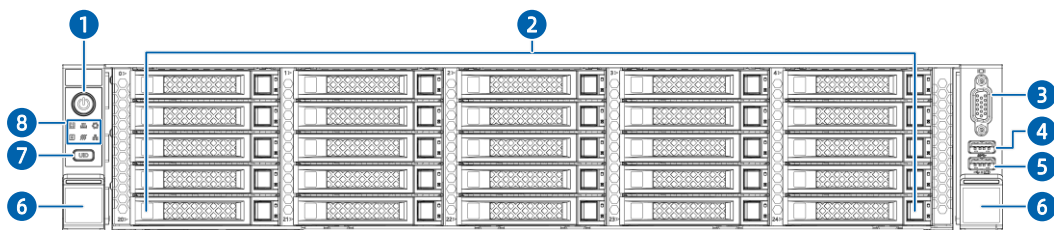
图 3-1 12 × 3.5 英寸硬盘配置前面板



编号	模块名称	编号	模块名称
1	电源开关按键及指示灯	5	USB 2.0端口
2	3.5英寸硬盘模组 × 12	6	箱耳锁扣
3	VGA端口	7	UID/BMC RST按键及指示灯
4	USB 3.0端口	8	指示灯

3.1.2 25 × 2.5 英寸硬盘配置

图 3-2 25 × 2.5 英寸硬盘配置前面板

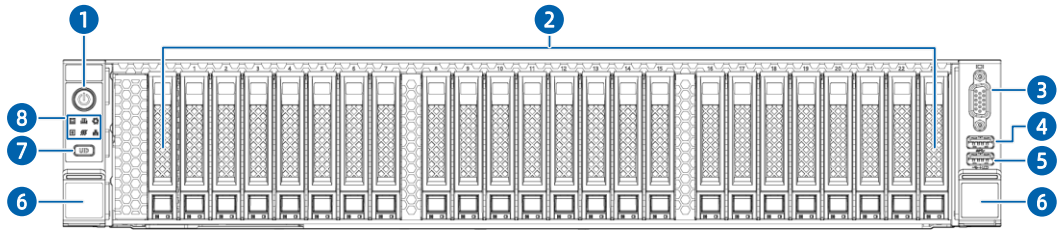


编号	模块名称	编号	模块名称
1	电源开关按键及指示灯	5	USB 2.0端口
2	2.5英寸硬盘模组 × 25	6	箱耳锁扣
3	VGA端口	7	UID/BMC RST按键及指示灯

编号	模块名称	编号	模块名称
4	USB 3.0端口	8	指示灯

3.1.3 24 × 2.5 英寸硬盘配置

图 3-3 24 × 2.5 英寸硬盘配置前面板

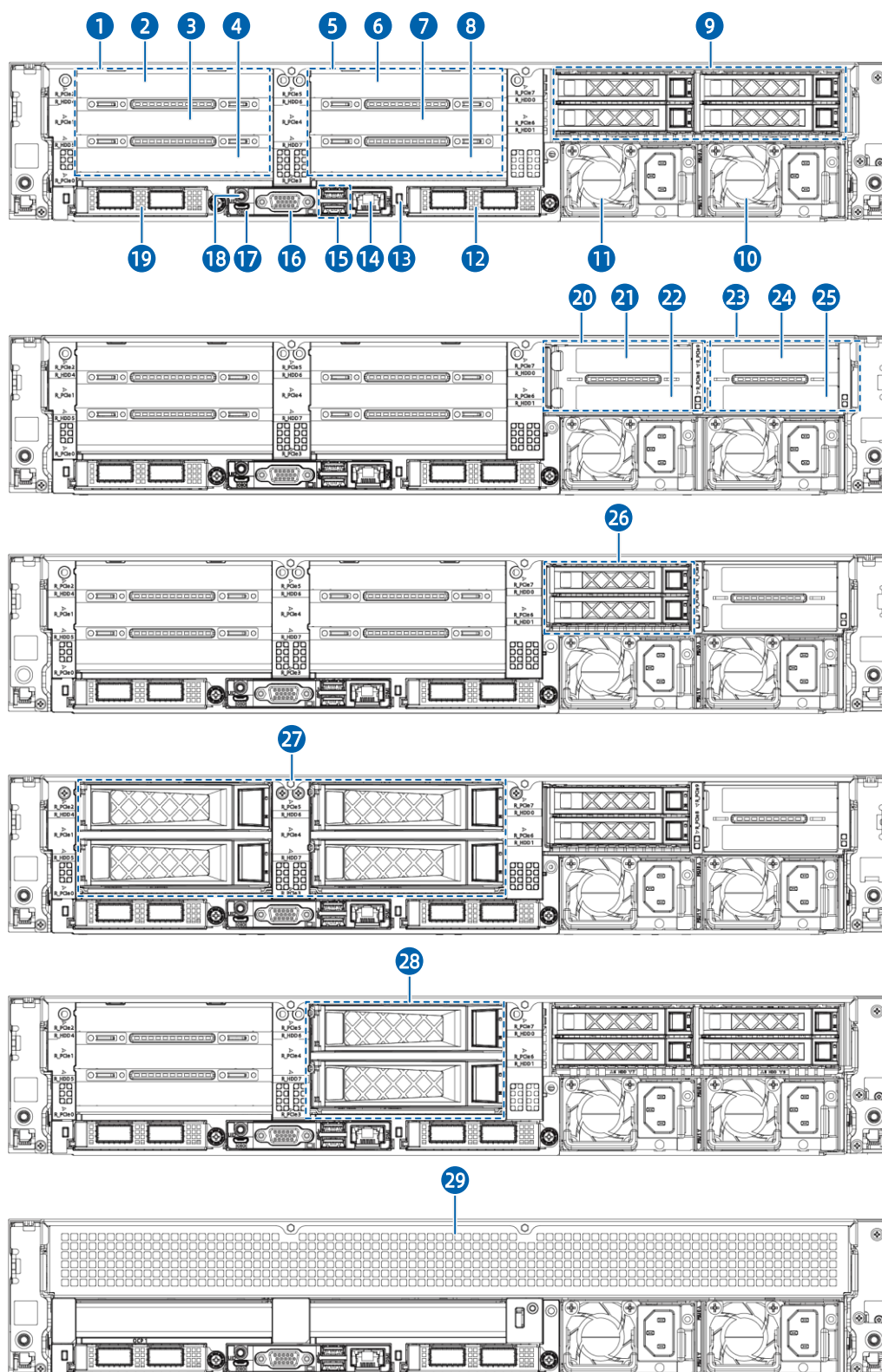


编号	模块名称	编号	模块名称
1	电源开关按键及指示灯	5	USB 2.0端口
2	2.5英寸硬盘模组 × 24	6	箱耳锁扣
3	VGA端口	7	UID/BMC RST按键及指示灯
4	USB 3.0端口	8	指示灯

3.2 后视图

1. 风冷机型

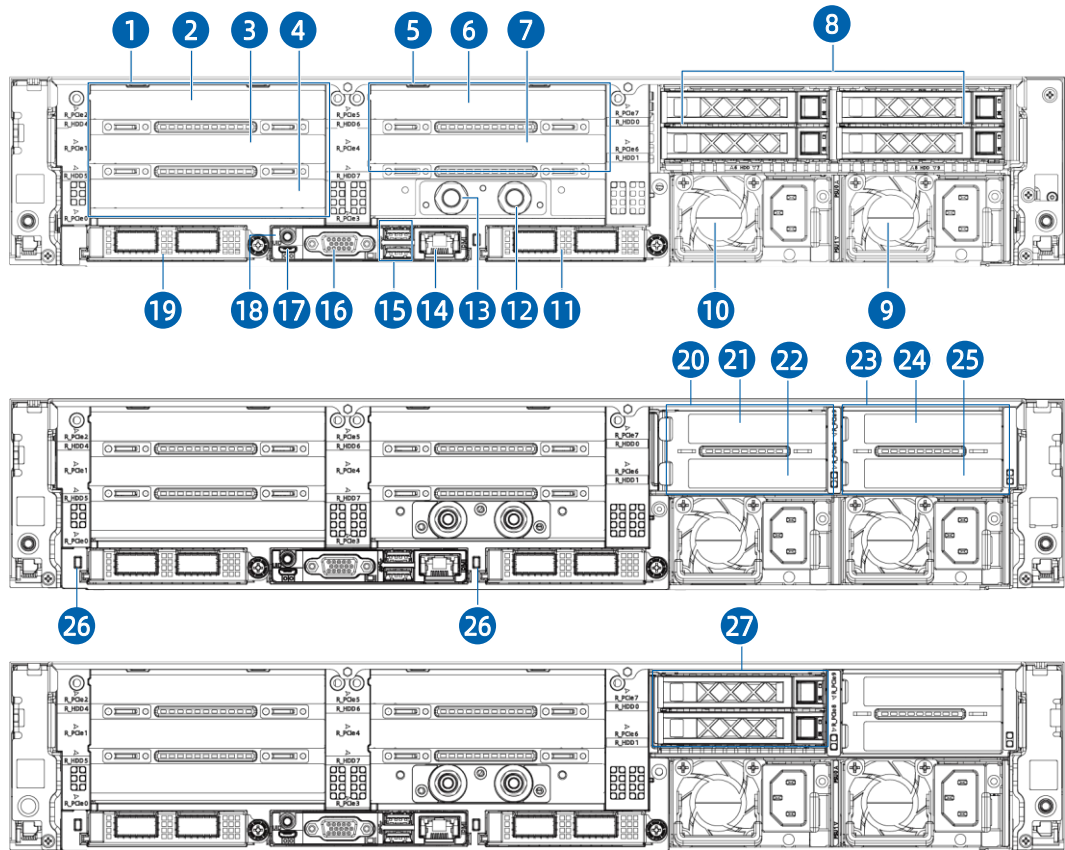
图 3-4 后面板



编号	模块名称	编号	模块名称
1	PCIe转接卡模组0	16	VGA端口
2	PCIe slot 2	17	系统/BMC串口
3	PCIe slot 1	18	UID/BMC RST按键及指示灯
4	PCIe slot 0	19	OCP 3.0网卡0
5	PCIe转接卡模组1	20	PCIe转接卡模组2
6	PCIe slot 5	21	PCIe slot 7
7	PCIe slot 4	22	PCIe slot 6
8	PCIe slot 3	23	PCIe转接卡模组3
9	后置2.5英寸硬盘 × 4	24	PCIe slot 9
10	PSU1	25	PCIe slot 8
11	PSU0	26	后置2.5英寸硬盘 × 2
12	OCP 3.0网卡1	27	后置3.5英寸硬盘 × 4
13	Hot Plug	28	后置3.5英寸硬盘 × 2
14	BMC管理网口	29	双宽GPU模组 × 4
15	USB 3.0端口 × 2	-	-

2. 液冷机型

图 3-5 后面板




编号	模块名称	编号	模块名称
1	PCIe转接卡模组0	15	USB 3.0端口 × 2
2	PCIe slot 2	16	VGA端口
3	PCIe slot 1	17	系统/BMC串口
4	PCIe slot 0	18	UID/BMC RST按键及指示灯
5	PCIe转接卡模组1	19	OCP 3.0网卡0
6	PCIe slot 5	20	PCIe转接卡模组2
7	PCIe slot 4	21	PCIe slot 7
8	后置2.5英寸硬盘 × 4	22	PCIe slot 6
9	PSU1	23	PCIe转接卡模组3
10	PSU0	24	PCIe slot 9
11	OCP 3.0网卡1	25	PCIe slot 8
12	液冷出液口	26	Hot Plug
13	液冷进液口	27	后置2.5英寸硬盘 × 2
14	BMC管理网口	-	-

3.3 按键与指示灯

3.3.1 前面板按键与指示灯

表 3-1 前面板指示灯

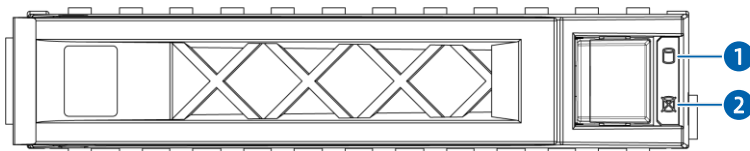
序号	图标	模块名称	说明
1		电源开关按键	<ul style="list-style-type: none">电源指示灯说明：<ul style="list-style-type: none">- 熄灭：设备未上电- 绿色常亮：设备正常上电- 橙色常亮：设备待机（Standby）状态电源按键说明：上电状态下长按4s电源按键，强制关机
2		系统故障指示灯	<ul style="list-style-type: none">- 熄灭：设备处于正常状态- 红色闪烁（1Hz）：系统有一般告警- 红色常亮：系统有严重告警
3		内存故障指示灯	<ul style="list-style-type: none">• 熄灭：内存处于正常状态• 红色闪烁（1Hz）：内存发生一般故障• 红色常亮：内存发生严重故障
4		风扇故障指示灯	<ul style="list-style-type: none">• 熄灭：风扇正常• 红色闪烁（1Hz）：风扇发生一般故障• 红色常亮：风扇发生严重故障，包括风扇损坏、风扇丢失
5		电源故障指示灯	<ul style="list-style-type: none">• 熄灭：电源没有异常告警• 红色闪烁（1Hz）：电源发生一般故障• 红色常亮：电源发生严重故障
6		系统过热指示灯	<ul style="list-style-type: none">• 熄灭：CPU/MEM温度没有异常• 红色1Hz闪烁：CPU过热• 红色常亮：CPU过热，包括环温过高/内存过热等
7		网络状态指示灯	<ul style="list-style-type: none">• 熄灭：未安装自研OCP网卡或网络未连接• 绿色闪烁：网络正常连接且有数据传输

序号	图标	模块名称	说明
			<ul style="list-style-type: none"> 绿色常亮：连接正常，但是无数据传输 注意：仅指示自研OCP网卡。
8		UID/BMC RST按钮及指示灯	<ul style="list-style-type: none"> 蓝色常亮：手动/系统开启UID 蓝色闪烁（1Hz）：BMC已有用户登录使用 长按4s强制BMC重启

3.3.2 硬盘托架上的指示灯

1. SAS/SATA 硬盘指示灯

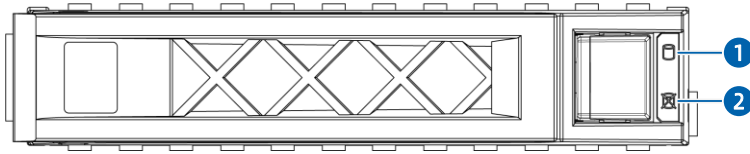
图 3-6 SAS/SATA 硬盘指示灯



硬盘活动状态指示灯 (①)	硬盘定位/故障报警指示灯 (②)		状态说明
	蓝色	红色	
熄灭	熄灭	RAID	硬盘不在位
		无RAID	
常亮	熄灭	常亮	硬盘在位正常无访问
		熄灭	
闪烁	熄灭	熄灭	硬盘在位正常有访问
闪烁	粉色常亮		Copyback/Rebuild
常亮	常亮	熄灭	硬盘选中正常
闪烁	常亮	熄灭	硬盘选中正常有访问
熄灭	常亮	熄灭	硬盘选中故障
任意状态	熄灭	常亮	硬盘故障

2. NVMe 硬盘指示灯

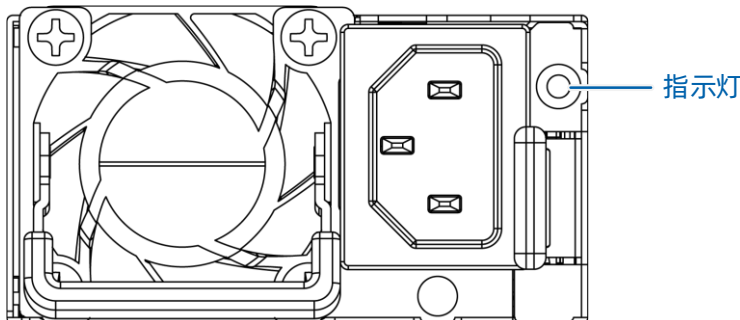
图 3-7 NVMe 硬盘指示灯



硬盘活动状态指示灯 (①)	硬盘故障报警指示灯 (②)		状态说明
	蓝色	红色	
熄灭	熄灭	熄灭	硬盘不在位
常亮	熄灭	熄灭	硬盘在位正常无访问
闪烁	熄灭	熄灭	硬盘在位正常有访问
闪烁	粉色常亮		Copyback/Rebuild
常亮	常亮	熄灭	硬盘选中正常
闪烁	常亮	熄灭	硬盘选中正常有访问
熄灭	常亮	熄灭	硬盘选中故障
任意状态	熄灭	常亮	硬盘故障

3.3.3 PSU 指示灯

图 3-8 PSU 指示灯说明



序号	PSU指示灯状态	说明
1	绿色常亮	工作状态正常
2	熄灭	PSU没有输入
3	琥珀色常亮	PSU发生保护类事件导致关机

序号	PSU指示灯状态	说明
4	琥珀色1Hz闪烁	PSU发生告警类事件并维持工作
5	绿色1Hz闪烁	PSU处于拔出系统状态，但有输入
6	绿灯0.33Hz闪烁，2秒绿，1秒灭	PSU工作在冷冗余休眠状态
7	绿灯2Hz闪烁	PSU工作在FW刷新状态

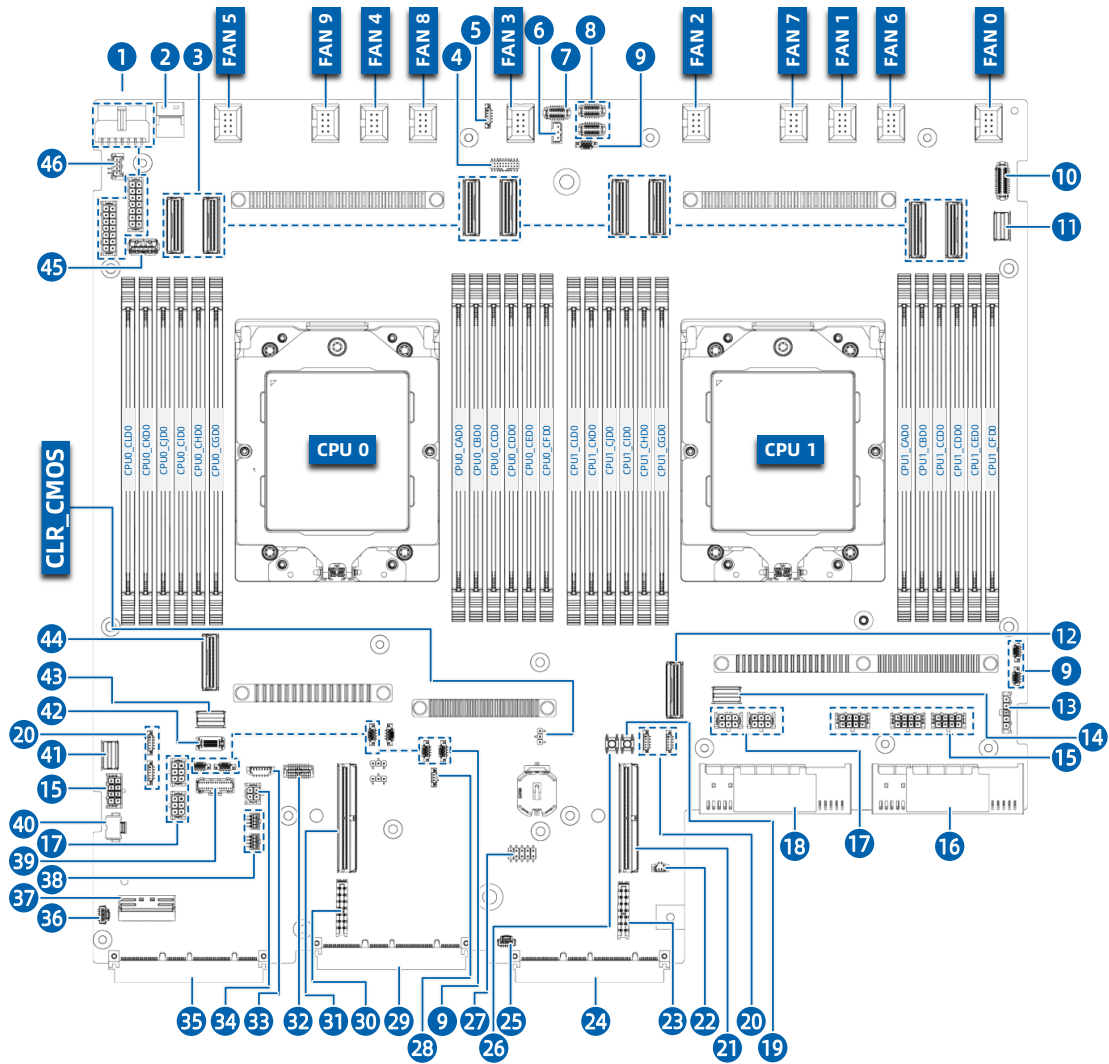
3.4 接口说明

表 3-2 接口说明

序号	模块名称	说明
1	VGA端口	用于连接显示终端
2	USB 3.0端口	用于接入USB设备
3	USB 2.0端口	用于接入USB设备
4	BMC/系统串口	<ul style="list-style-type: none"> • 用于BMC调试及监控 • 用于系统调试及监控
5	BMC管理网口	用于管理服务器 说明：管理网口为千兆网口，支持100/1000Mb自适应
6	PCIe插槽	用于连接PCIe扩展卡
7	OCP网口	用于连接OCP网卡或者转接卡模块
8	SCM板接口	用于连接DC SCM 管理板
9	PSU 接口	用于连接电源模块

3.5 主板布局

图 3-9 主板布局



编号	模块名称	编号	模块名称
1	前置背板供电连接器	24	CPU1_OCP3.0连接器
2	SLIM_CPU0_P8_A连接器	25	OCP1热拔插按键连接器
3	MCIO连接器	26	内存离线光诊断按键
4	CPU HDT连接器	27	CPLD_JTAG连接器
5	风扇板I ² C连接器	28	智能网卡串口连接器
6	入侵开关连接器	29	DC-SCM板连接器
7	SGPIO1连接器	30	CPU0_P7_RISER供电连接器
8	SGPIO0连接器	31	MCIO_CPU0_P7连接器
9	背板I ² C连接器	32	M.2 Riser边带信号连接器
10	左挂耳连接器	33	MOC/DPU 在位连接器

编号	模块名称	编号	模块名称
11	SLIM_CPU1_P8_A连接器	34	智能网卡供电连接器
12	MCIO_CPU1_P6_AB连接器	35	CPU0_OCP3.0连接器
13	电容板连接器	36	OCP0热拔插按键连接器
14	SLIM_CPU1_P8_B连接器	37	MCIO_CPU0_OCP3.0连接器
15	GPU供电连接器	38	漏液检测连接器
16	PSU1插槽	39	NCSI连接器
17	GPU RISER & 后置背板供电连接器	40	中置背板供电连接器
18	PSU0插槽	41	右挂耳连接器
19	SYS_RESET按键	42	VPP连接器
20	Riser I ² C连接器	43	SLIM_CPU0_P8_B连接器
21	MCIO_CPU1_P7连接器	44	MCIO_CPU0_P6_CD连接器
22	超级电容连接器	45	内置USB3.0接口
23	CPU1_P7_RISER供电连接器	46	温度检测连接器

清除 CMOS 跳线介绍



注意

为您的人身安全和设备安全起见，清除 CMOS 时必须关闭系统，并切断电源。

跳线位置见本文档“[3.5 主板布局](#)”章节。

表 3-3 CMOS 跳线帽

跳线脚位	作用描述	跳线功能
J67(CLR_CMOS)	BIOS配置清除	<ul style="list-style-type: none"> 管脚1-2短接，正常状态。 管脚2-3短接，清除BIOS配置。

使用跳线帽清除 BIOS 配置步骤如下：

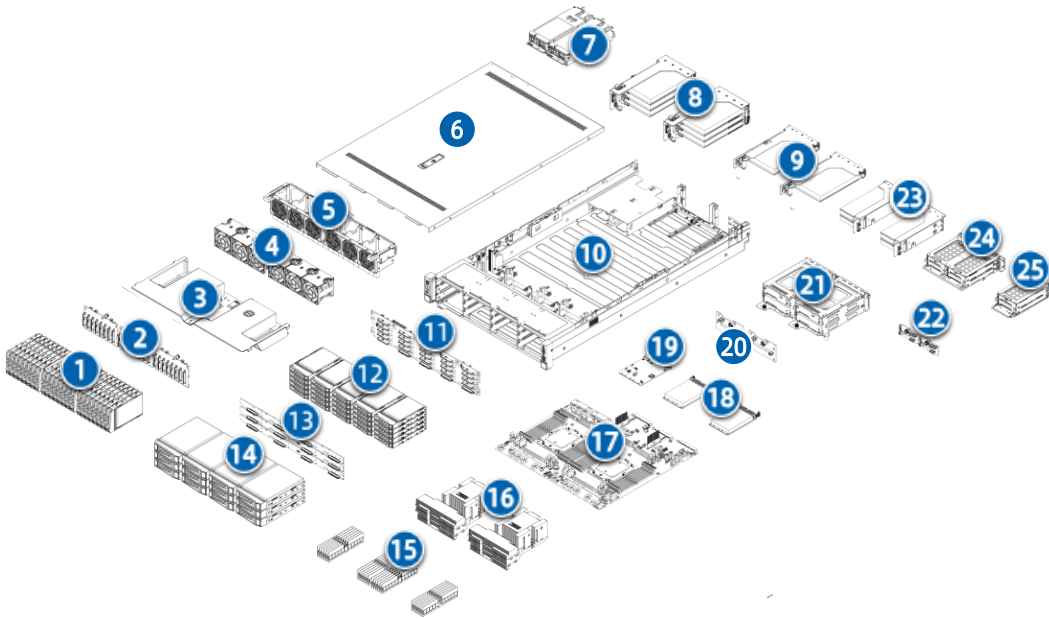
1. 关闭服务器，将电源线缆从插座上拔下。
2. 等待 5 秒钟。
3. 在主板上找到 CLR_CMOS 清除跳线。
4. 将跳线帽从管脚 1-2（默认状态）移至管脚 2-3。
5. 将电源线缆插入插座，开启服务器，然后等待 10 秒钟，待 BIOS 配置清除。

6. 关闭服务器，拔下电源线缆，再次等待 5 秒钟。
7. 将跳线帽移回至管脚 1-2。
8. 再次连接电源线缆，开启服务器。

3.6 物理结构

1. 风冷机型

图 3-10 物理结构图

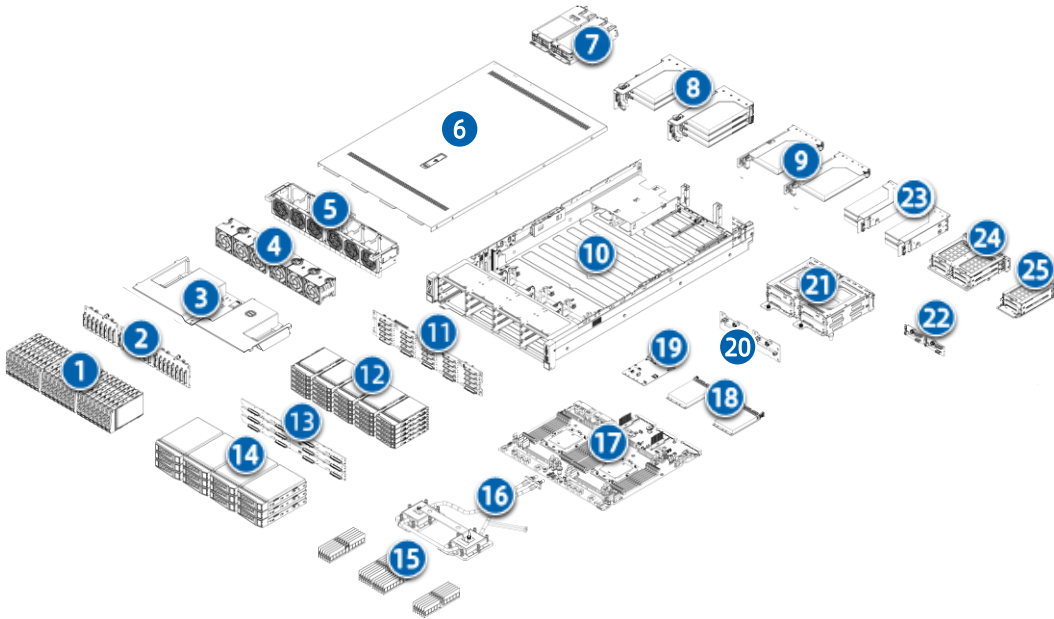


编号	模块名称	编号	模块名称
1	24SFF硬盘模组	14	12LFF硬盘模组
2	24SFF硬盘背板	15	内存条
3	系统导风罩	16	2U T型散热器
4	60xx风扇框	17	主板
5	风扇笼子	18	OCP3.0网卡
6	机箱上盖	19	DC-SCM管理板
7	CRPS电源	20	后置2 × 2LFF硬盘背板
8	后置3slot riser卡模组	21	后置2 × 2LFF硬盘模组
9	后置1slot riser卡模组	22	后置2SFF硬盘背板
10	机箱	23	后置2LP riser卡模组
11	25SFF硬盘背板	24	后置4SFF硬盘模组
12	25SFF硬盘模组	25	后置2SFF硬盘模组

编号	模块名称	编号	模块名称
13	12LFF硬盘背板	-	-

2. 液冷机型

图 3-11 物理结构图



编号	模块名称	编号	模块名称
1	24SFF硬盘模组	14	12LFF硬盘模组
2	24SFF硬盘背板	15	内存条
3	系统导风罩	16	2U T型散热器
4	60xx风扇框	17	主板
5	风扇笼子	18	OCP3.0网卡
6	机箱上盖	19	DC-SCM管理板
7	CRPS电源	20	后置2 × 2LFF硬盘背板
8	后置3slot riser卡模组	21	后置2 × 2LFF硬盘模组
9	后置1slot riser卡模组	22	后置2SFF硬盘背板
10	机箱	23	后置2LP riser卡模组
11	25SFF硬盘背板	24	后置4SFF硬盘模组
12	25SFF硬盘模组	25	后置2SFF硬盘模组
13	12LFF硬盘背板	-	-

4 操作

4.1 工具准备

在操作之前请先准备相关工具：

- 防静电腕带或防静电手套
- 防静电包装袋
- 十字螺丝刀
- 梅花螺丝刀（T20）

4.2 将服务器装入机架

使用甲信官方选配导轨上架时，具体操作请参见服务器上架安装指南。



如果您使用自备导轨，请联系甲信客服，确保设备可以正常上架。在您使用自备导轨上架本设备前，请确认该导轨承载重量大于 100kg，否则，请务必使用本公司官方选配的导轨。若使用非本公司官方选配的导轨上架本设备，可能自备导轨的承载重量小于设备重量，造成设备上架失效等风险，对此，本公司将不承担任何责任或义务。



为减少人身伤害或设备损坏的危险，将服务器装入机架时，务必将机箱箱耳与机柜立柱固定牢靠，否则可能会产生服务器在机柜内晃动甚至从机柜内滑出等隐患。

4.3 接通/断开服务器电源

要接通和断开服务器电源，请按下电源开关按键。

要完全关闭服务器，请按下电源开关按键，并断开服务器电源线。



危险

为减少人身伤害、电击或设备损坏的危险，请拔出电源线插头以断开服务器电源。前面板的“电源开关按钮”按钮不能彻底切断系统电源。在切断电源前，部分电源和一些内部电路仍带电。

4.4 出厂用户名及密码

表 4-1 用户名及密码

模块	用户名	密码	访问网址
OS	jiaxin	jiaxin123@A	/
	root	jiaxin123@A	/
BMC	admin	admin	默认DHCP获取，可在BIOS下查看、设置

4.5 拆装前的准备工作

在拆卸或重新安装部件前，请阅读适用于所有硬件操作的安装说明。完成全部准备工作后，方可进行安装或维护。



警告

为减少设备表面过热而造成人身伤害的危险，请在硬盘和内部系统组件散热后再触摸它们。



注意

- 为防止电子器件受损，在开始执行任何安装步骤之前都要先将服务器正确接地。接地不当可能导致静电放电。
- 手转螺丝首次运维时建议使用螺丝刀。
- 为了避免散热不充分和温度过高而造成的损坏，请在运行服务器之前，确保所有托架上都装有组件或空闲挡板。

执行安装或维护步骤前，请执行以下步骤：

1. 断开服务器电源。
2. 移除服务器所有线缆。

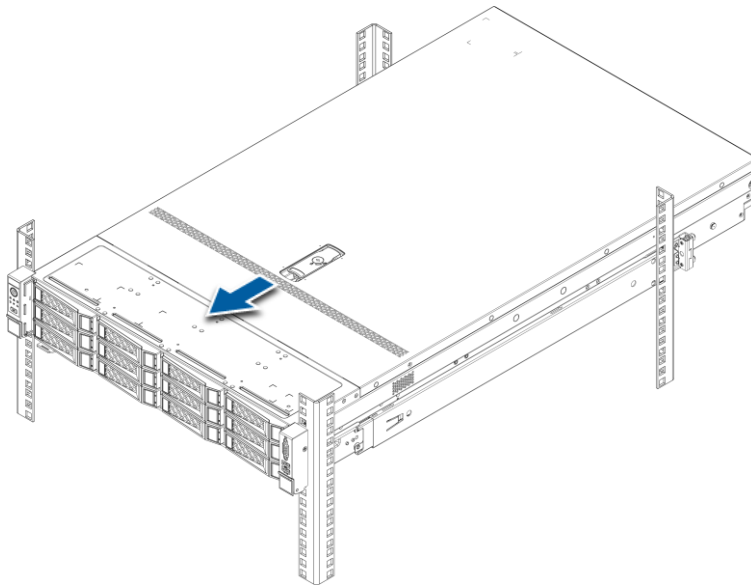


警告

- 为减少人身伤害或设备损坏的危险，将组件从机架中拉出之前应保证机架足够稳固。
- 为了减小造成人身伤害的危险，一定要小心地将服务器滑入机架。滑动的导轨可能会挤到您的手指。

3. 打开服务器前面板箱耳锁扣，拧松两侧箱耳内的松不脱螺钉。
4. 将服务器从机架中拉出。

图 4-1 将服务器拉出机架



5. 将服务器放在稳固平整的表面上。



说明

- 在执行安装或维护步骤后，将服务器装入机架向后滑入机架，然后用力将服务器按入机架中以固定到位。
- 更多有关如何将服务器上架的信息，请参考机架式服务器上架安装指南。

4.6 更换系统组件



警告

为减少设备表面过热而造成人身伤害的危险，请在系统组件散热后再触摸它们。



注意

如果服务器支持热插拔组件，请最大限度地减少打开机箱上盖的时间。



说明

- 更换系统组件时，请正确佩戴防静电腕带或防静电手套。
- 拆装任何硬件组件时，始终确保所有数据均已妥善备份。
- 拔出服务器以及所有连接设备的电源线。
- 更换服务器上的热插拔组件时，无需关闭服务器电源。
- 更换服务器上的非热插拔组件时，需要关闭服务器电源并断开服务器电源线。
- 如果需安装多个选件，请阅读所有硬件选件的安装说明，并确定相似的步骤以简化安装过程。
- 本章节中图片上的数字不能代表具体步骤，这些数字仅表示顺序。

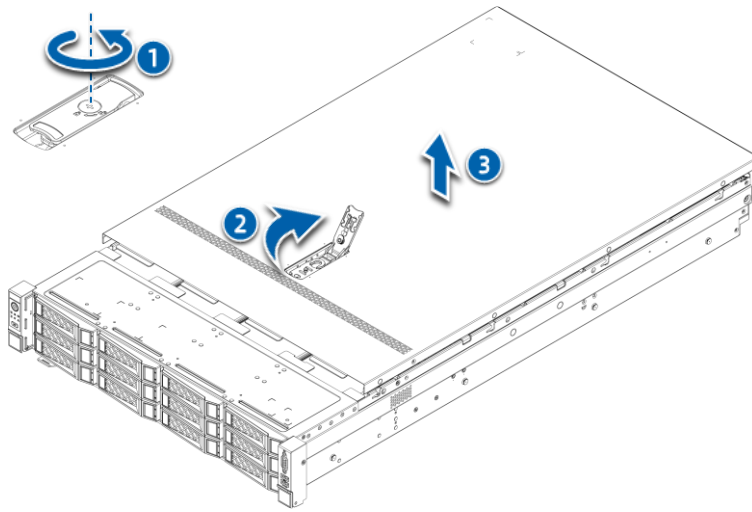
组件外观可能因实际配置而异。

4.6.1 更换机箱上盖

卸下机箱上盖：

1. 使用十字螺丝刀按逆时针方向打开上盖锁上的安全保护螺钉。
2. 提起上盖锁手柄，然后卸下机箱上盖。

图 4-2 卸下机箱上盖



安装机箱上盖：

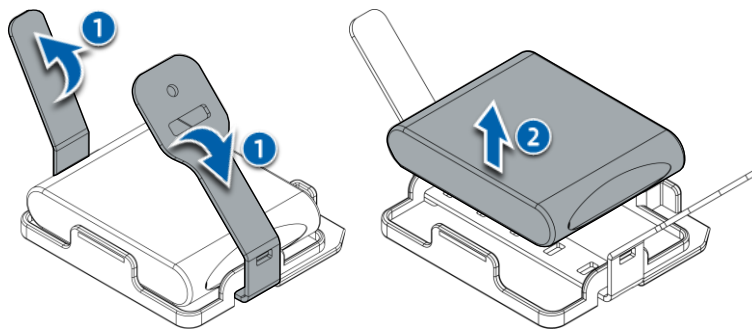
1. 将机箱上盖两侧铆钉对齐机箱两侧铆钉孔位，将机箱上盖垂直放下。
2. 向下闭合机箱上盖锁手柄，机箱上盖将滑到闭合位置。
3. 使用十字螺丝刀按顺时针方向拧紧上盖锁上的螺钉。

4.6.2 更换超级电容

拆卸超级电容：

1. 拆卸机箱上盖。
2. 断开超级电容线缆。
3. 打开固定超级电容的魔术贴。
4. 取出超级电容并放入防静电包装袋内。

图 4-3 拆卸超级电容



安装超级电容：

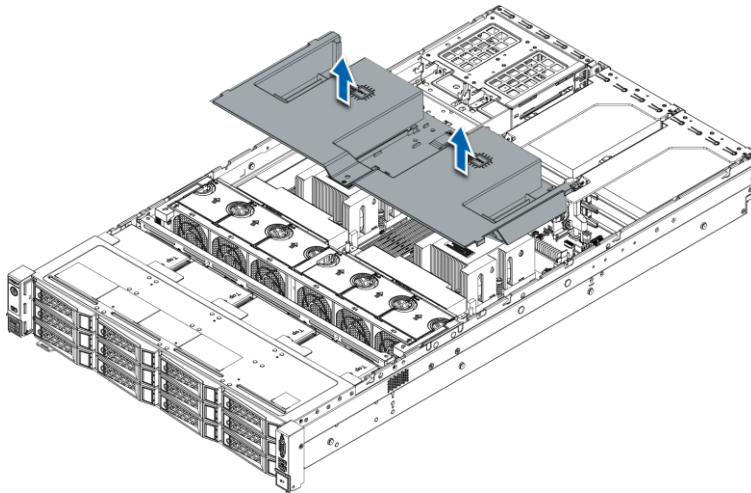
1. 将备用的超级电容从防静电包装袋中取出，放入相应位置。
2. 用魔术贴将超级电容固定牢靠。
3. 连接超级电容线缆。
4. 安装机箱上盖。

4.6.3 更换导风罩

拆卸导风罩：

1. 拆卸机箱上盖。
2. 拆卸导风罩上的其它部件（可选）。
3. 双手垂直向上提起导风罩。

图 4-4 拆卸导风罩



安装导风罩：

1. 将导风罩的限位结构对准机箱两侧的槽位，垂直向下放入机箱中。
2. 安装导风罩上的其它部件（可选）。
3. 安装机箱上盖。

4.6.4 更换热插拔风扇模组

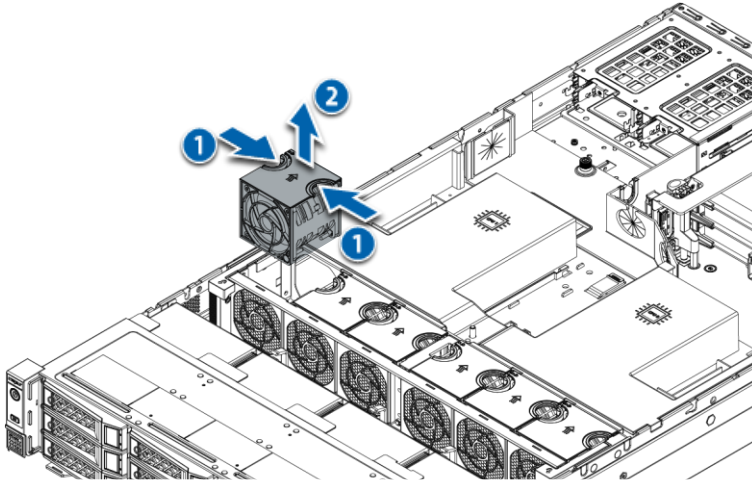
拆卸风扇模组：

1. 拆卸机箱上盖。

2. 拆卸风扇模组：

- a. 按压风扇模组两侧（其中一侧为活动的卡扣）垂直向上用力提起风扇模组。
- b. 将拆卸下来的风扇模组放入防静电包装袋内。

图 4-5 拆卸风扇模组



安装风扇模组：

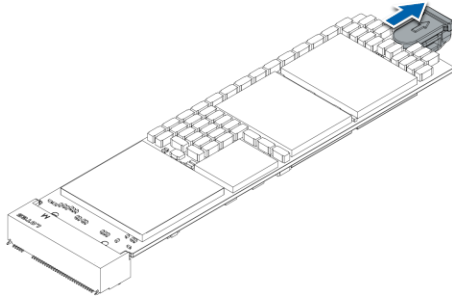
1. 从防静电包装袋内取出备用的风扇模组。
2. 将风扇模组上的接口对齐主板上的风扇模组接口，垂直插入风扇架中，确保安装到位。
3. 安装机箱上盖。
4. 确认风扇故障指示灯熄灭。

4.6.5 更换内置 M.2 SSD

拆卸内置 M.2 SSD：

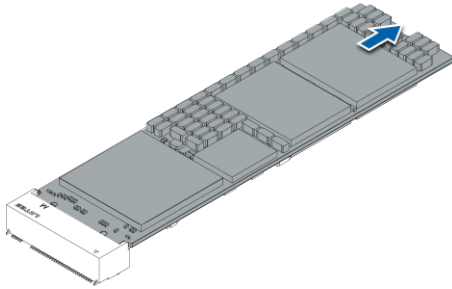
1. 拆卸机箱上盖。
2. 按需依次拆卸其它组件（可选）。
3. 按箭头指示的方向推开 M.2 SSD 固定卡扣，M.2 SSD 一端自动弹起。

图 4-6 打开 M.2 SSD 固定卡扣



4. 倾斜向外拔出 M.2 SSD 并放入防静电包装袋内。

图 4-7 拔出 M.2 SSD



安装内置 M.2 SSD:

1. 将备用 M.2 SSD 从防静电包装袋内取出。
2. 将 M.2 SSD 倾斜插入 M.2 SSD 插槽直至到位。
3. 推开固定卡扣，将 M.2 SSD 按下，然后松开固定卡扣，让固定卡扣复位闭合，固定好 M.2 SSD。
4. 按需依次安装其它组件（可选）。
5. 安装机箱上盖。

4.6.6 更换内存

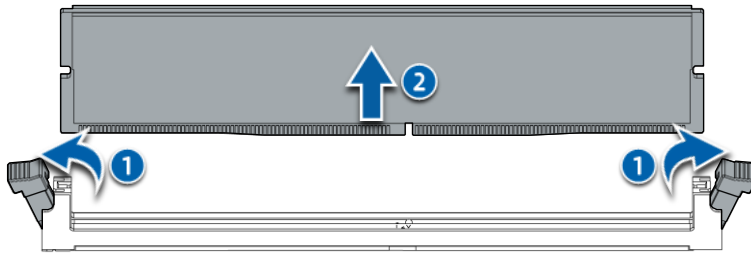
1. 内存安装步骤

拆除内存:

1. 拆卸机箱上盖。
2. 按需依次拆卸其它组件（可选）。
3. 找到需要更换的内存。

- 向外完全打开内存插槽两侧的卡扣，将内存从插槽中取出。

图 4-8 拆卸内存示意图

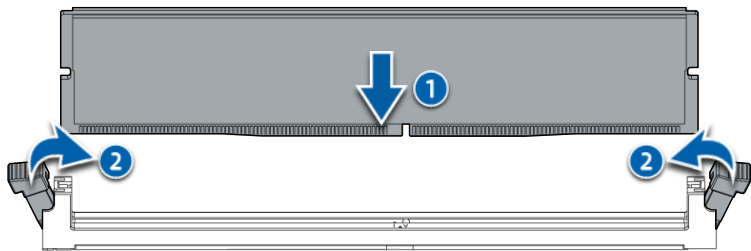


- 将拆卸下来的内存放入内存盒中。

安装内存：

- 将备用的内存从内存盒中取出。
- 确保内存插槽两侧的卡扣处于打开状态，将内存底部缺口对准内存插槽定位点，同时垂直向下按压内存两端，将内存装入内存插槽直至插槽两侧卡扣闭合到位，具体安装原则请参考[内存安装原则](#)。

图 4-9 安装内存示意图

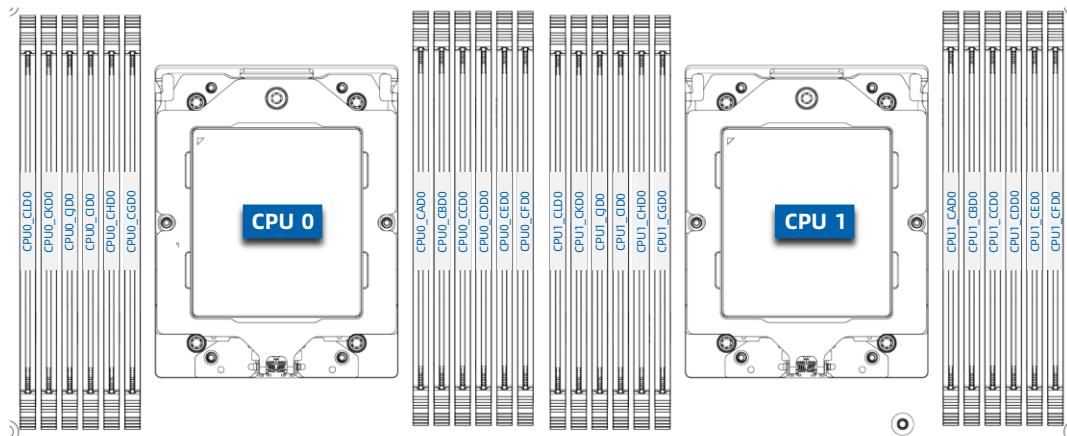


- 按需依次安装其它组件（可选）。
- 安装机箱上盖。

2. 内存安装原则

内存插槽布局如下：

图 4-10 内存插槽布局



具体的内存安装原则如下：

单 CPU 配置内存安装顺序

表 4-2 7470/7490 系列单 CPU 配置内存安装顺序

内存插槽		DIMM数量					
		1	2	3	4	8	12
CPU0	CAD0				√	√	√
	CBD0					√	√
	CCD0						√
	CDD0						√
	CED0				√	√	√
	CFD0					√	√
	CGD0				√	√	√
	CHD0					√	√
	CID0						√
	CJD0			√			√
	CKD0	√	√	√	√	√	√
	CLD0		√	√		√	√

表 4-3 7480/7460/7455D/7420D 系列单 CPU 配置内存安装顺序

内存插槽		DIMM数量			
		1	2	4	8
CPU0	CAD0			√	√
	CBD0				√
	CED0	√	√	√	√
	CFD0		√		√
	CGD0			√	√
	CHD0				√
	CKD0			√	√
	CLD0				√

双 CPU 配置内存安装顺序

表 4-4 7470/7490 系列双 CPU 配置内存安装顺序

内存插槽		DIMM 数量					
		2	4	6	8	16	24
CPU0	CAD0				√	√	√
	CBD0					√	√
	CCD0						√
	CDD0						√
	CED0				√	√	√
	CFD0					√	√
	CGD0				√	√	√
	CHD0					√	√
	CID0						√
	CJD0			√			√
	CKD0	√	√	√	√	√	√
	CLD0		√	√		√	√
	CPU1	CAD0				√	√
CBD0						√	√
CCD0							√
CDD0							√
CED0					√	√	√
CFD0						√	√
CGD0					√	√	√

内存插槽		DIMM 数量					
		2	4	6	8	16	24
	CHD0					√	√
	CID0						√
	CJD0			√			√
	CKD0	√	√	√	√	√	√
	CLD0		√	√		√	√

双 CPU 配置内存安装顺序

表 4-5 7480/7460/7455D/7420D 系列双 CPU 配置内存安装顺序

内存插槽		DIMM 数量			
		2	4	8	16
CPU0	CAD0			√	√
	CBD0				√
	CED0	√	√	√	√
	CFD0		√		√
	CGD0			√	√
	CHD0				√
	CKD0			√	√
	CLD0				√
CPU1	CAD0			√	√
	CBD0				√
	CED0	√	√	√	√
	CFD0		√		√
	CGD0			√	√
	CHD0				√
	CKD0			√	√
	CLD0				√

4.6.7 更换处理器和散热器

1. 风冷机型

拆卸处理器和散热器:



警告

- 断开服务器电源后，散热器可能温度较高。请等待散热器冷却后再进行拆卸。
- 拆卸散热器时，请佩戴防静电手套以免划伤。

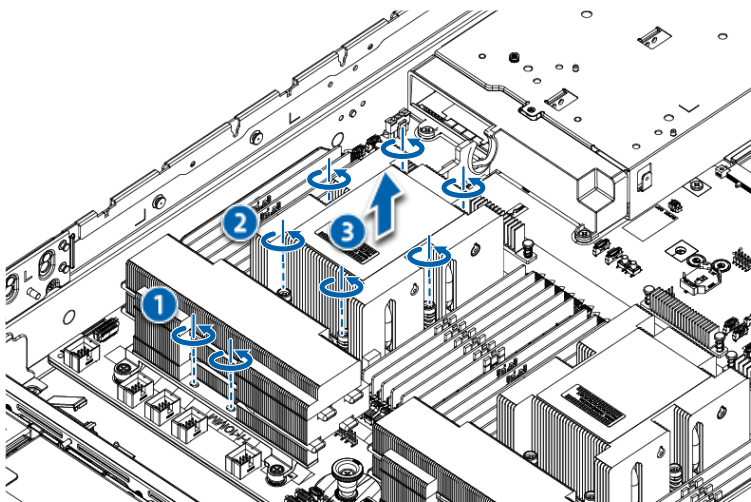


注意

- 为防止服务器出现故障和损坏设备，同一服务器中所有的处理器必须具有相同的部件编号。
- CPU 触点非常脆弱，容易损坏。在拆卸和安装过程中，在没有使用处理器安装/移除专用工具（托盘）的情况之下，使 CPU 触点面始终朝上且不要触摸触点。

1. 拆卸机箱上盖。
2. 按需依次拆卸其它组件（可选）。
3. 拆卸散热器：
 - a. 使用十字螺丝刀（PH2）按逆时针方向拧松散热器前端的 2 颗 M3 螺钉。
 - b. 按散热器标签上所标示的螺钉卸下顺序，使用梅花螺丝刀（T20）按逆时针方向拧松散热器上的 6 颗松不脱螺钉。
 - c. 垂直向上提起散热器。

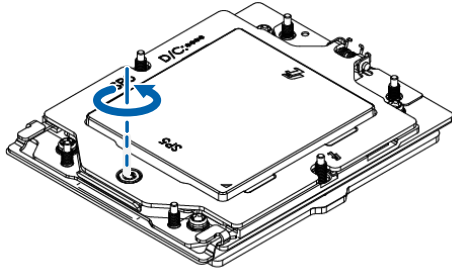
图 4-11 拆卸散热器



4. 拆卸处理器：

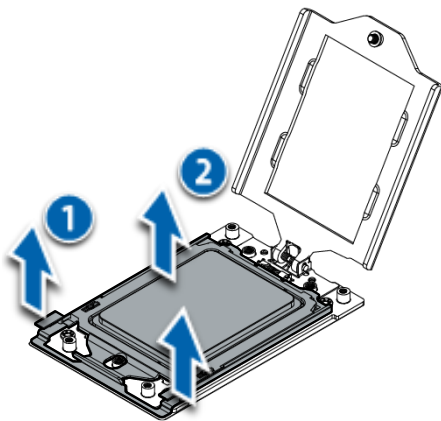
- a. 按压板上所标示的螺钉卸下顺序, 使用梅花螺丝刀 (T20) 按逆时针方向拧松 CPU 压板上自带的 1 颗松不脱螺钉。

图 4-12 拧松 CPU 压板上的松不脱螺钉



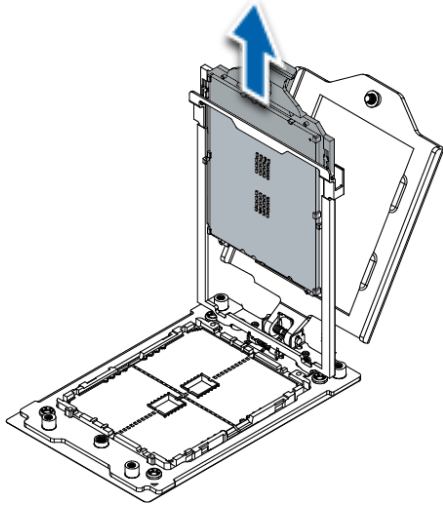
5. CPU 压板自动弹起 (确保 CPU 压板完全打开)。
6. 同时抓住 CPU 固定架两侧的提升手柄, 向上抬起 CPU 固定架直至垂直于主板。

图 4-13 抬起 CPU 固定架



7. 握住 CPU 套件的把手将其抽出并放入防静电包装袋内。取下 CPU 之后, 请使用保护盖盖住 CPU 插槽, 防止针脚意外变形。

图 4-14 拆卸 CPU 套件



注意

- 如果需要使用原有的散热器，请使用干净且不起毛的擦拭布先行擦除旧的导热膏。
- 使用原有的散热器前，必须均匀涂抹新的导热膏。

安装处理器和散热器：

1. 将 CPU 插槽上的保护盖移除。
2. 安装处理器：
 - a. 抬起 CPU 固定架直至垂直于主板，将 CPU 套件沿 CPU 固定架两侧的导向槽插入 CPU 固定架中，然后将 CPU 固定架放回底座。
 - b. 同时按压 CPU 固定架两侧的提升手柄，将 CPU 固定架固定到底座上。
 - c. 向下闭合 CPU 压板，并使用梅花螺丝刀（T20）按顺时针方向拧紧 CPU 压板上的 1 颗松不脱螺钉。
3. 在散热器表面均匀地涂抹导热膏，以涂满散热器与 CPU 接触区域为宜。
4. 安装散热器：
 - a. 将散热器标签上的三角形标记与 CPU 压板上的三角形标记对齐，然后将散热器垂直放到 CPU 底座上。
 - b. 使用十字螺丝刀（PH2）按逆时针方向拧紧散热器前端的 2 颗 M3 螺钉。

- c. 按照散热器标签上所示的螺钉安装顺序和扭矩要求，使用梅花螺丝刀（T20）按顺时针方向拧紧散热器上的 6 颗松不脱螺钉。
5. 按需依次安装其它组件（可选）。
6. 安装机箱上盖。

2. 液冷机型

拆卸处理器和散热器：



警告

- 断开服务器电源后，散热器可能温度较高。请等待散热器冷却后再进行拆卸。
- 拆卸散热器时，请佩戴防静电手套以免划伤。

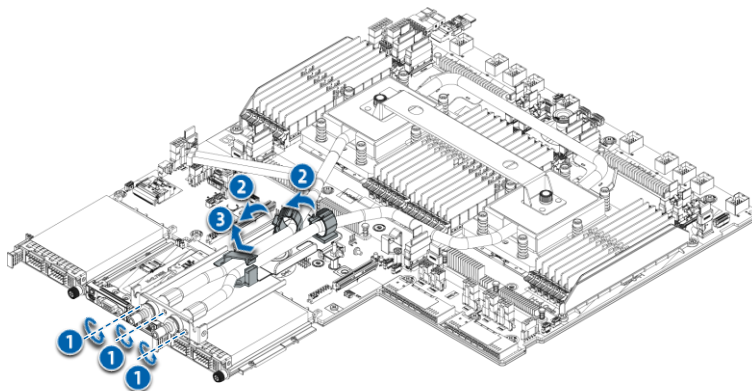


注意

- 为防止服务器出现故障和损坏设备，同一服务器中所有的处理器必须具有相同的部件编号。
- CPU 触点非常脆弱，容易损坏。在拆卸和安装过程中，在没有使用处理器安装/移除专用工具（托盘）的情况之下，使 CPU 触点面始终朝上且不要触摸触点。

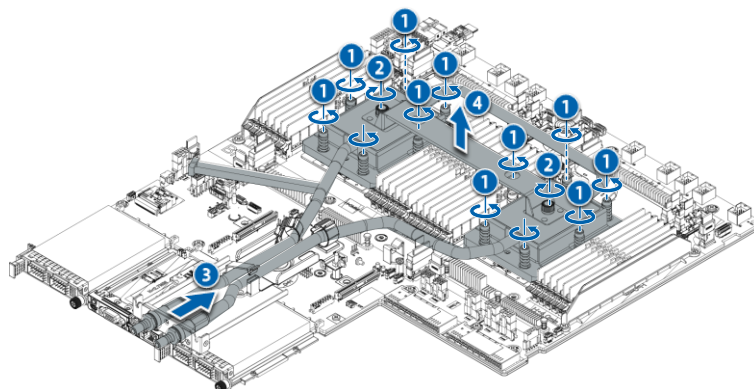
1. 拆卸机箱上盖。
2. 按需依次拆卸其它组件（可选）。
3. 拆卸散热器：
 - a. 使用螺丝刀按逆时针方向拧松液冷管进出液口的 3 颗固定螺钉。
 - b. 按下图②、③所示的方向打开液冷管的固定卡扣

图 4-15 拆卸散热器-1



- c. 依照标识的顺序按逆时针方向拧开冷板的 12 颗固定螺丝。
- d. 拆卸液冷模组前，需先安装把手，按顺时针方向拧紧把手上的螺丝，将把手与液冷模组连接在一起如下图②所示。
- e. 按下图③所示方向将液冷管从进出液接口取下，按④所示方向提起取下液冷模组

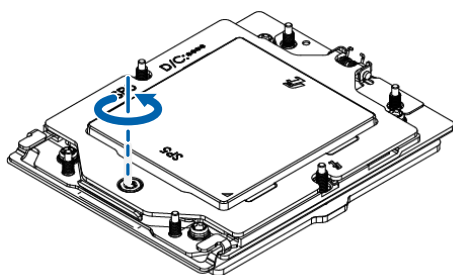
图 4-16 拆卸散热器-2



4. 拆卸处理器：

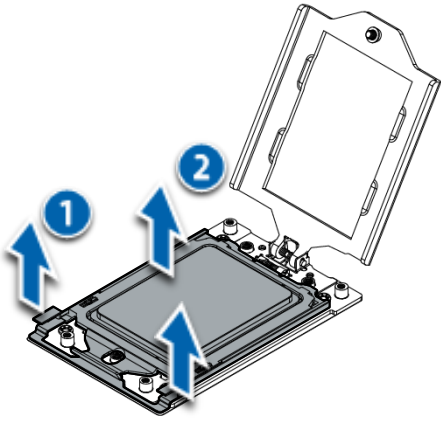
- a. 按压板上所标示的螺钉卸下顺序，使用梅花螺丝刀（T20）按逆时针方向拧松 CPU 压板上自带的 1 颗松不脱螺钉。

图 4-17 拧松 CPU 压板上的松不脱螺钉



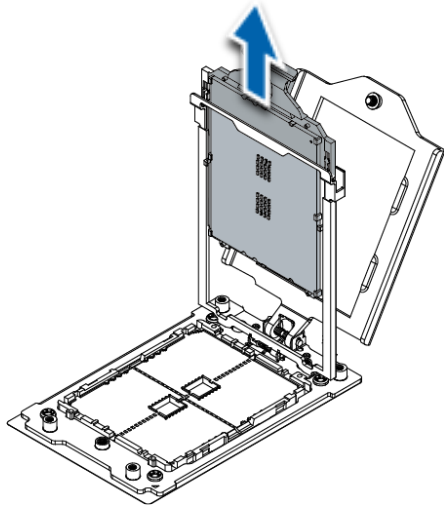
5. CPU 压板自动弹起（确保 CPU 压板完全打开）。
6. 同时抓住 CPU 固定架两侧的提升手柄，向上抬起 CPU 固定架直至垂直于主板。

图 4-18 抬起 CPU 固定架



7. 握住 CPU 套件的把手将其抽出并放入防静电包装袋内。取下 CPU 之后，请使用保护盖盖住 CPU 插槽，防止针脚意外变形。

图 4-19 拆卸 CPU 套件



注意

- 如果需要使用原有的散热器，请使用干净且不起毛的擦拭布先行擦除旧的导热膏。
- 使用原有的散热器前，必须均匀涂抹新的导热膏。

安装处理器和散热器：

1. 将 CPU 插槽上的保护盖移除。

2. 安装处理器：
 - a. 抬起 CPU 固定架直至垂直于主板，将 CPU 套件沿 CPU 固定架两侧的导向槽插入 CPU 固定架中，然后将 CPU 固定架放回底座。
 - b. 同时按压 CPU 固定架两侧的提升手柄，将 CPU 固定架固定到底座上。
 - c. 向下闭合 CPU 压板，并使用梅花螺丝刀（T20）按顺时针方向拧紧 CPU 压板上的 1 颗松不脱螺钉。
3. 在散热器表面均匀地涂抹导热膏，以涂满散热器与 CPU 接触区域为宜。
4. 安装液冷模组：
 - a. 将液冷管固定到后窗接口，并用螺丝刀按顺时针方向拧紧后窗液冷管进出水口的 3 颗固定螺丝。
 - b. 将液冷管放进固定卡扣里，并闭合卡扣。
 - c. 按逆时针方向拧开把手上的螺丝，将把手从液冷模组上拆下。
 - d. 依照标识的顺序按顺时针方向固定冷板的 12 颗固定螺丝。
5. 按需依次安装其它组件（可选）。
6. 安装机箱上盖。

4.6.8 更换 PCIe 扩展卡

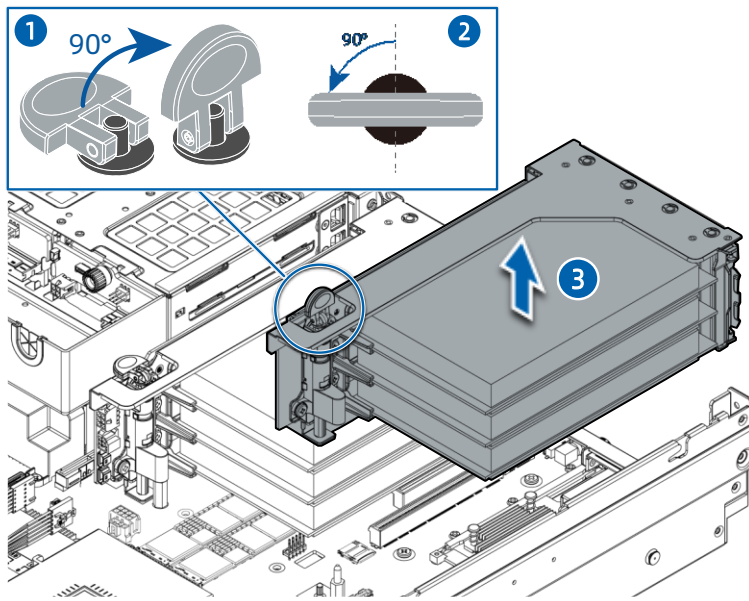


注意

- 为避免损坏服务器或 PCIe 扩展卡，在拆卸或安装 PCIe 转接卡模组前，断开服务器电源，并移除所有电源线。
- 为避免损坏 PCIe 插槽的引脚，在拆卸或安装 PCIe 转接卡模组时，务必均匀用力拔插。

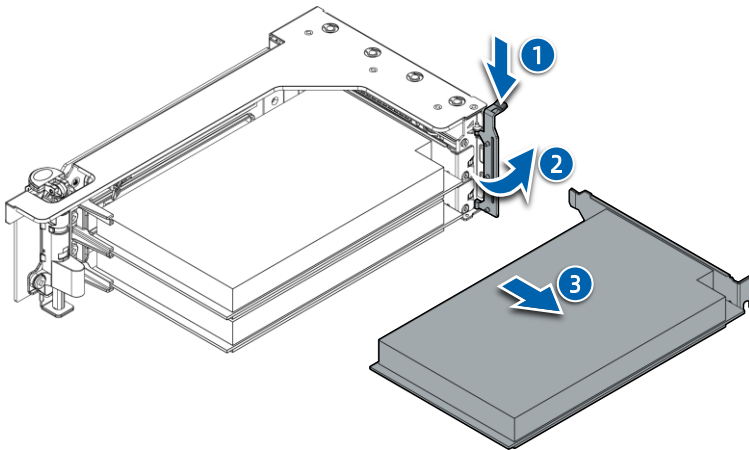
1. 拆卸机箱上盖。
2. 按需依次拆除其它组件（可选）。
3. 断开 PCIe 转接卡模组上连接的线缆，注意各个线缆接口的对应关系，做好记录，防止安装时线缆接错。
4. 向上掰起 PCIe 转接卡模组上的灰色锁扣，逆时针方向旋转 90° 松开锁扣。
5. 双手垂直向上均匀用力拔出 PCIe 转接卡模组。

图 4-20 拆卸 PCIe 转接卡模组



6. 按压并向外打开盖板，然后拔出 PCIe 转接卡上的 PCIe 扩展卡，并放入防静电包装袋内。

图 4-21 拔出 PCIe 扩展卡



安装 PCIe 扩展卡：

1. 将备用的 PCIe 扩展卡从防静电包装袋内取出。
2. 将 PCIe 扩展卡与 PCIe 转接卡上的 PCIe 插槽对齐，安装到 PCIe 转接卡上，闭合 PCIe 盖板。
3. 将 PCIe 转接卡与主板 PCIe 插槽对齐，垂直安装到主板上。
4. 向下按压锁扣并按顺时针方向旋转 90°锁紧 PCIe 转接卡模组，然后将锁扣放平。

5. 连接 PCIe 转接卡模组上的线缆。
6. 按需依次安装其它组件（可选）。
7. 安装机箱上盖。

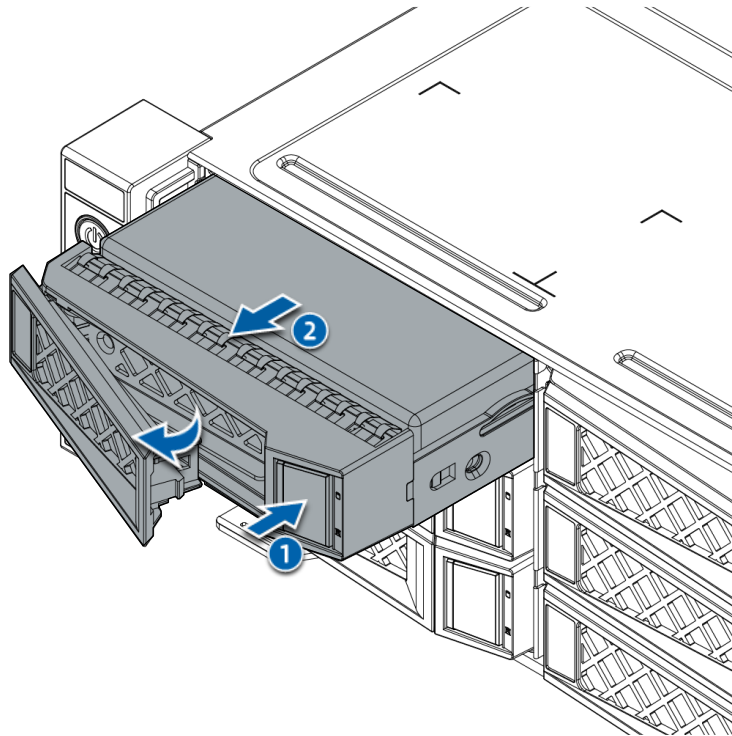
4.6.9 更换热插拔硬盘

1. 3.5 英寸硬盘托架安装 3.5 英寸硬盘

拆卸硬盘：

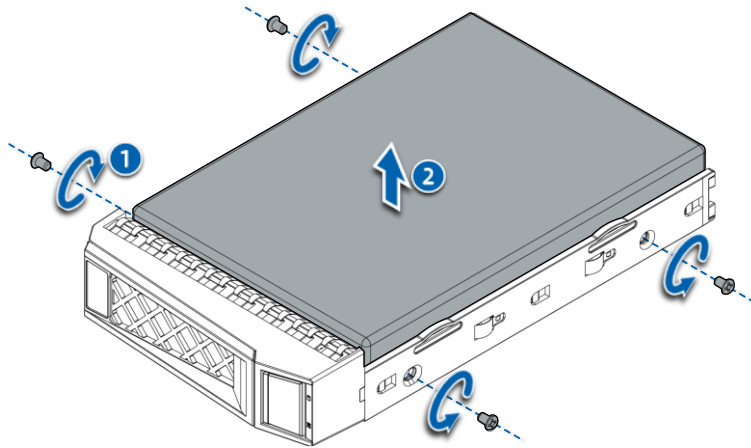
1. 按下硬盘托架开关按钮，硬盘托架把手会自动弹开。
2. 握住硬盘托架把手，向外拉出硬盘模组。

图 4-22 拆除硬盘模组



3. 使用十字螺丝刀按逆时针方向拧下硬盘托架两侧的 4 颗螺钉，取出硬盘并放入防静电包装袋内。

图 4-23 拆除硬盘



安装硬盘：

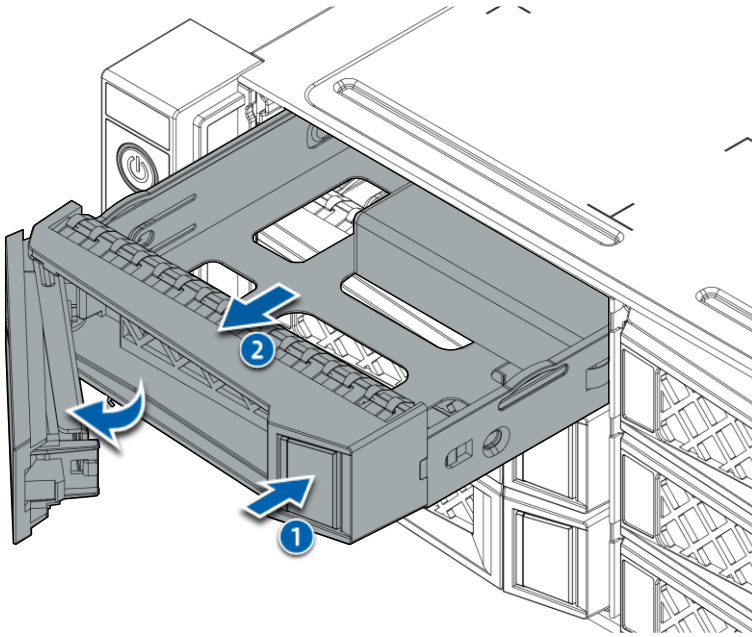
1. 将硬盘正确放置在硬盘托架上，硬盘接口朝向托架后端。
2. 使用十字螺丝刀按顺时针方向拧紧硬盘托架两侧的 4 颗固定螺钉。
3. 将硬盘模组插入相应槽位中（确保硬盘托架把手处于打开状态）。
4. 闭合硬盘托架把手，确保硬盘模组安装到位。
5. 确认硬盘活动状态指示灯为绿色。

2. 3.5 英寸硬盘托架安装 2.5 英寸硬盘

拆卸硬盘：

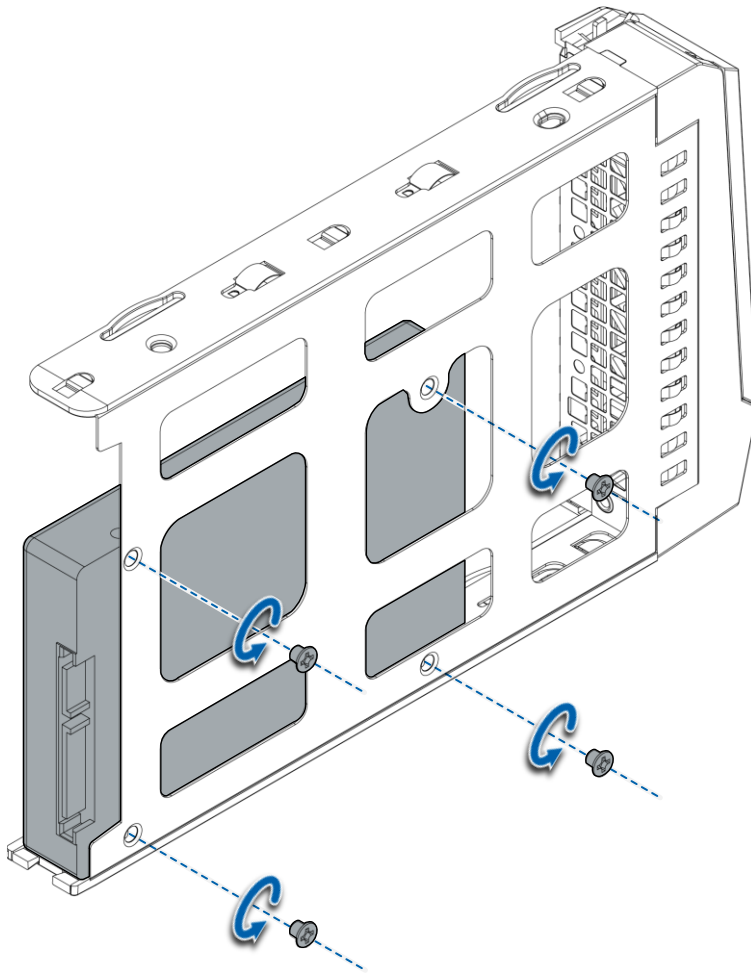
1. 按下硬盘托架开关按钮，硬盘托架把手会自动弹开。
2. 握住硬盘托架把手，向外拉出硬盘模组。

图 4-24 拆除硬盘模组



3. 使用十字螺丝刀按逆时针方向拧下托架底部的 4 颗固定螺钉，取出硬盘并放入防静电包装袋内。

图 4-25 拆卸硬盘



安装硬盘：

1. 将硬盘正确放置在硬盘托架上，硬盘接口朝向托架后端。
2. 使用十字螺丝刀按顺时针方向拧紧硬盘托架底侧的 4 颗固定螺钉。
3. 将硬盘模组插入相应槽位中（确保硬盘托架把手处于打开状态）。
4. 闭合硬盘托架把手，确保硬盘模组安装到位。
5. 确认硬盘活动状态指示灯为绿色。

4.6.10 更换 GPU/显卡



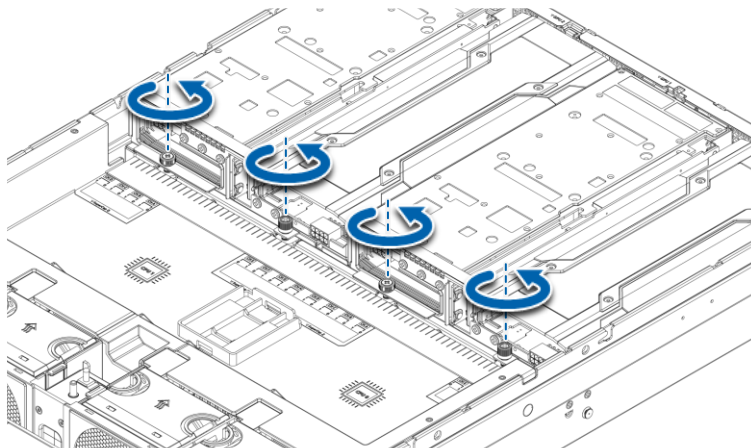
说明

- GPU 与显卡的更换步骤相同，本章以 GPU 为例说明 GPU/显卡的更换步骤。
- GPU0 与 GPU1 之间、GPU2 与 GPU3 之间存在干涉：拆除 GPU 时需要先拆除 GPU1 或 GPU3，才可以拆除 GPU0 或 GPU2；安装 GPU 时需要先安装 GPU0 或 GPU2，才可以安装 GPU1 或 GPU3。
- GPU 拆装过程中的螺钉、支架会在安装时复用，请在拆机过程中保留。

拆卸 GPU：

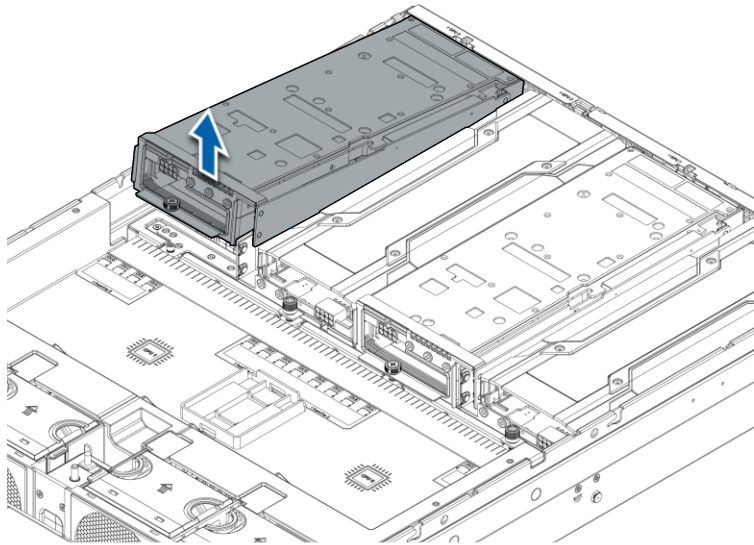
1. 拆卸机箱上盖
2. 拔下 GPU 上的线缆，并做好记录，方便后续安装。
3. 沿逆时针方向拧松 4 颗手转螺丝。

图 4-26 拧松手转螺丝



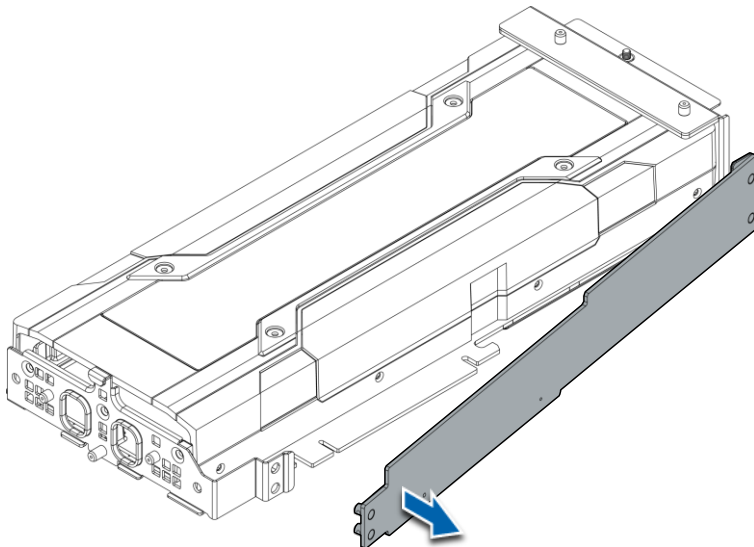
4. 轻微抬起 GPU 前端，然后取下 GPU。

图 4-27 取下 GPU



5. 依次掰开 GPU 转接板的定位销和后端支架、GPU 金手指和插槽，取下 GPU 转接板。

图 4-28 拆除 GPU 转接板



6. 使用十字螺丝刀按逆时针方向拆除 GPU 前端支架上的固定螺钉，将支架取下。



说明

不同的 GPU 或显卡搭配的前端支架存在差异，拆除时请以实际为准。

图 4-29 拆除 GPU0/GPU2 前端支架

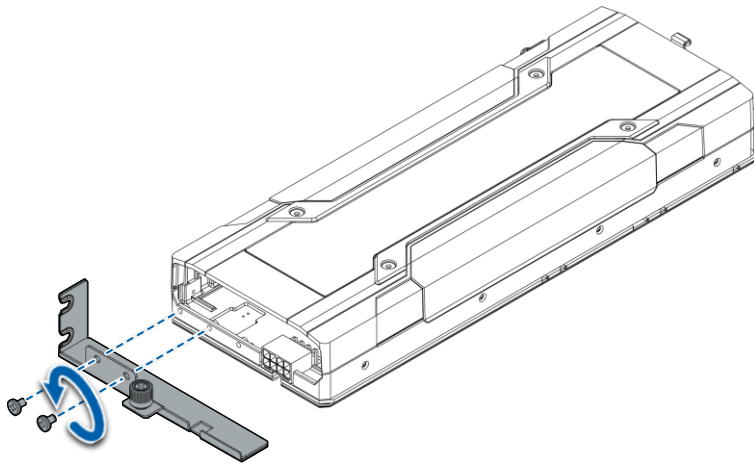
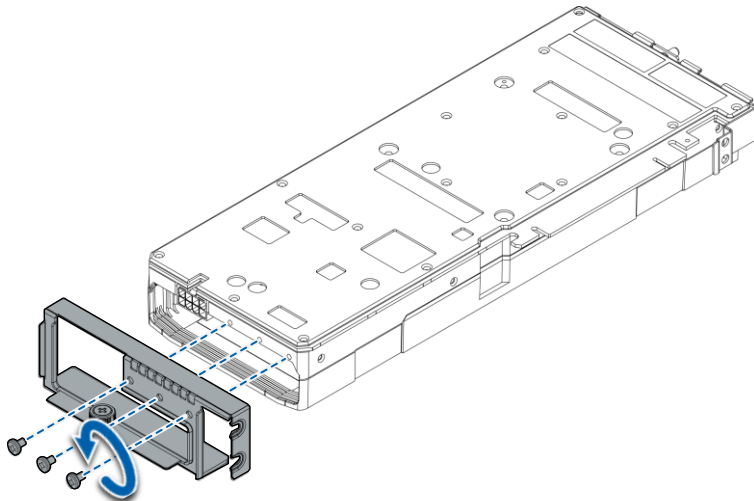


图 4-30 拆除 GPU1/GPU3 前端支架



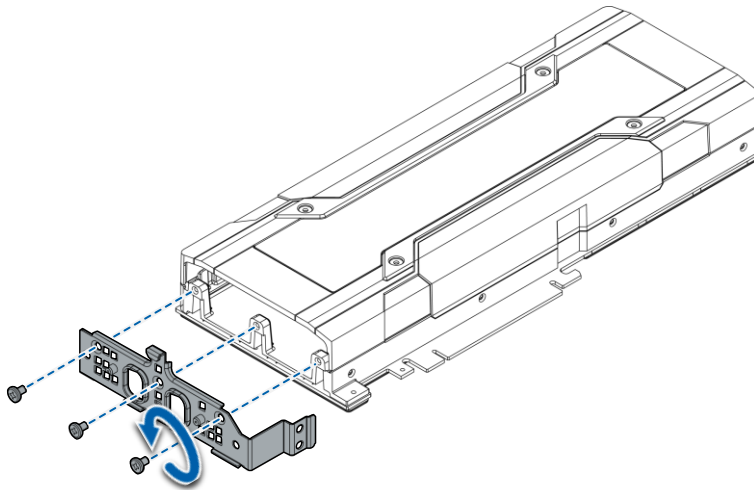
7. 使用十字螺丝刀按逆时针方向拆除 GPU 后端支架上的螺钉，将支架取下。



说明

不同的 GPU 或显卡搭配的后端支架稍有差异，具体拆除时请以实际为准。

图 4-31 拆除 GPU 后端支架

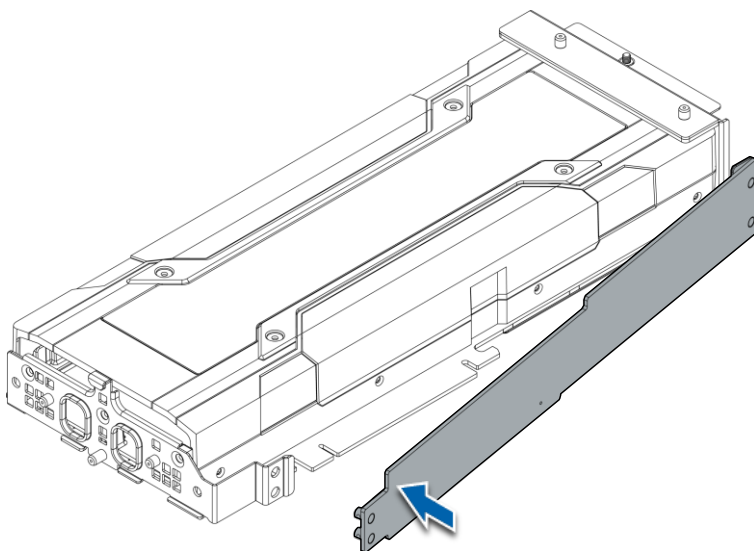


8. 将 GPU 放入静电包装袋中。

安装 GPU:

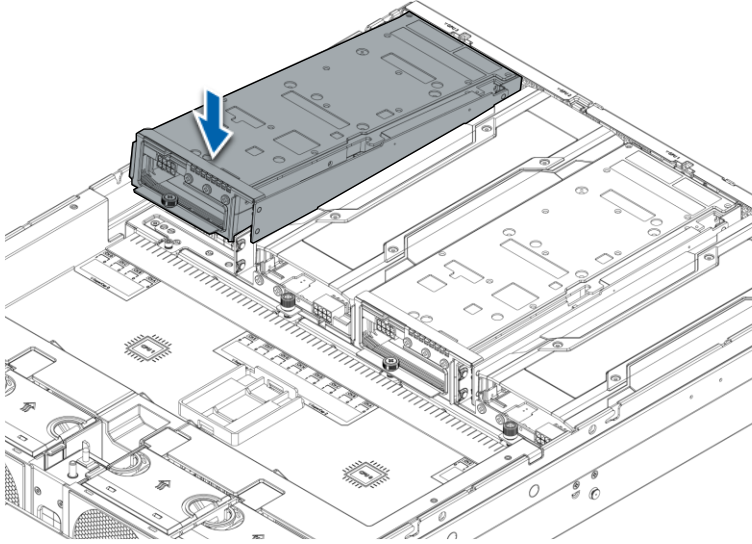
1. 拆除 GPU 自带的 PCIe 挡片。
2. 安装 GPU 后端支架。
3. 安装 GPU 前端支架。
4. 将 GPU 前端支架先安装到 GPU 转接板，然后依次将 GPU 金手指和插槽、后端支架和定位销安装在一起。

图 4-32 安装 GPU 转接板



5. GPU 后端支架对齐机箱的后侧定位槽，将 GPU 后端支架安装到机箱上，然后将 GPU 前端支架放至水平到位。

图 4-33 安装 GPU



6. 按顺时针方向拧紧手转螺丝。
7. 按记录将线缆连接到 GPU 上。
8. 安装机箱上盖。

4.6.11 更换热插拔电源



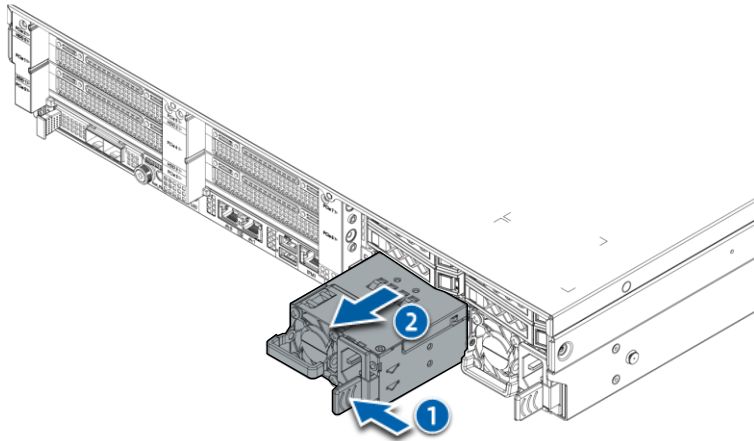
警告

为减少灼热的表面造成人身伤害的危险，请等待电源或电源空闲挡板冷却后再去触摸。

拆卸电源：

1. 断开电源线缆。
2. 握住电源把手并按住电源卡扣，将电源拔出后放入防静电包装袋内。

图 4-34 拆卸电源



安装电源：

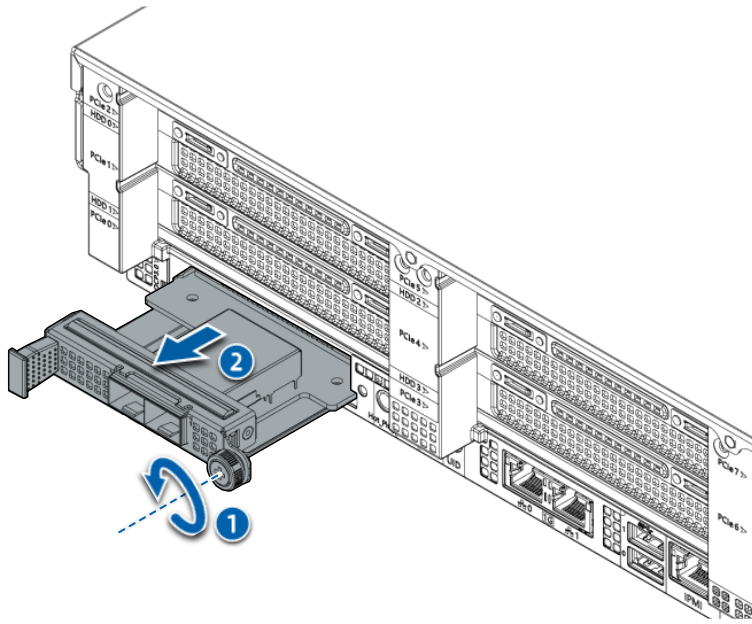
1. 将备用电源从防静电包装袋内取出。
2. 将电源插入电源插槽，向内推入直至听到“咔”的一声，电源卡紧。
3. 安装完成后，连接电源线缆并确认电源指示灯绿色常亮。

4.6.12 更换热插拔 OCP 3.0 网卡

拆卸 OCP 3.0 网卡：

1. 按下需要拆卸的 OCP 3.0 网卡对应的热插拔按键，然后等待热插拔按键上的指示灯熄灭。
2. 按逆时针方向旋转拧松 OCP 3.0 网卡上的手转螺丝。
3. 将 OCP 3.0 网卡沿水平方向拉出并放入防静电包装袋内。

图 4-35 拆卸 OCP 3.0 网卡



安装 OCP 3.0 网卡：

1. 将备用的 OCP 3.0 网卡从防静电包装袋内取出。
2. 将 OCP 3.0 网卡水平插入插槽，向内推入直至卡紧。
3. 按顺时针方向拧紧 OCP 3.0 网卡上的手转螺丝。

4.7 固件升级和配置

固件的升级和配置方法，请参照：

- BMC 用户手册
- Redfish 用户手册
- BIOS 用户手册
- BIOS 升级手册

4.8 虚拟化功能配置操作

BIOS 默认 IOMMU 关闭，如果客户有虚拟化业务需求，需在开机 logo 界面按下 DEL 按键进入 BIOS 界面，在 BIOS 的“高级>虚拟化配置”中将 IOMMU 打开，同时在进入操作系统后，将当前 OS 的模式修改为 PT 模式，具体操作步骤如下：

Kylin、UOS E 系列、centos、redhat 等系统：

1. 在/etc/default/grub 文件中的 GRUB_CMDLINE_LINUX 里面增加 iommu=pt amd_iommu=on。
2. 若系统 UEFI 模式启动, 执行 grub2-mkconfig -o /boot/efi/EFI/<系统名>/grub.cfg 重新生成 grub.cfg;
- e. 若系统 legacy 模式启动, 执行 grub2-mkconfig -o /boot/grub2/grub.cfg 重新生成 grub.cfg。
3. 重启后在终端命令行界面执行 cat /proc/cmdline 命令查看是否加载成功。

Ubuntu 系统:

1. 在/etc/default/grub 文件中的 GRUB_CMDLINE_LINUX 里添加 iommu=pt amd_iommu=on。
2. 执行 update-grub 操作, 重新生成/boot/grub/grub.cfg。
3. 重启后执行 cat /proc/cmdline 查看是否加载成功。

5 更换电池



警告

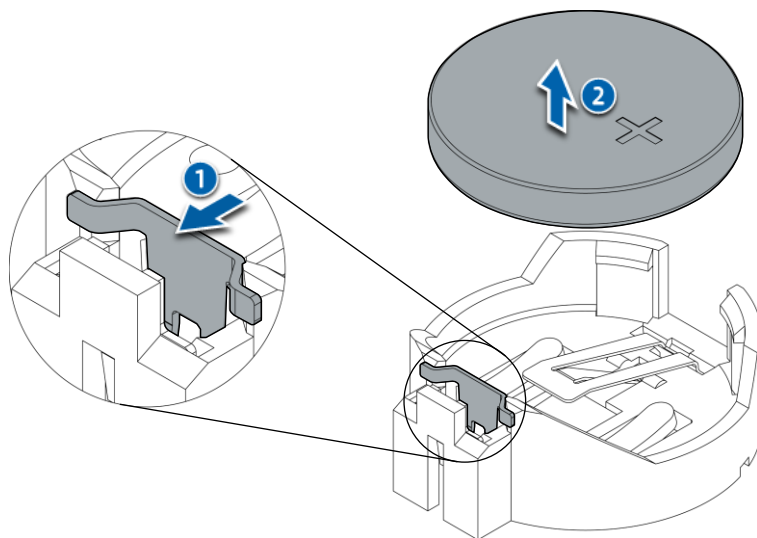
本服务器的 CMOS 电池含锂，若使用不当可能会引起火灾和灼伤。为减少人身伤害的危险，请注意以下事项：

- 请勿尝试给电池重新充电。
- 不要将电池暴露在温度高于 60°C 的环境中。
- 请勿拆卸、碾压、刺穿电池、使电池外部触点短路，或将其投入火中或水中。
- 只能使用为本产品指定的专用备件进行更换。
- 请使用防静电腕带或防静电手套，以避免静电放电（ESD）毁坏组件。

拆卸电池：

1. 关闭服务器电源，拔出电源线。
2. 将服务器从机架中拉出。
3. 卸下机箱上盖。
4. 按需依次拆卸其它组件（可选）。
5. 在主板上找到电池位置。
6. 按压电池卡槽一侧的弹片，电池一侧弹起，取出电池。

图 5-1 取出电池





注意

- 请勿过度用力撬动或按压 CMOS 电池。
- 如果卸下 CMOS 电池的方法不当，则可能损坏主板上的插座。

7. 根据当地法令法规的要求处理 CMOS 电池。

更换电池：

1. 从防静电包装袋中取出新的 CMOS 电池。
2. 把新的 CMOS 电池放到电池插座上，安装时注意电池极性（+与-）的正确性。轻压电池以确保其被固定在电池插座上，并被弹片卡住。
3. 按需依次安装其它组件（可选）。
4. 安装机箱上盖。



说明

安装 CMOS 电池之后，必须重新配置服务器并重置系统日期和时间。

6 静电放电

6.1 防止静电放电

为避免损坏系统，在安装系统或者取放部件时应注意采取必要的防范措施。手指或其他导体所释放的静电可能损坏主板或其他对静电敏感的设备。由静电造成的损坏会缩短上述设备的预期使用时间。

要避免静电损害，请注意以下事项：

- 将产品装入防静电包装袋中，以免在运输和存储过程中直接用手接触产品。
- 在将静电敏感部件运抵不受静电影响的工作区之前，请将它们放在各自的包装中进行保管。
- 先将部件放置在接地表面上，然后再将其从包装中取出。
- 请勿触摸插针、导线或电路。
- 在触摸静电敏感元件或装置时，一定要采取适当的接地措施。

6.2 防止静电释放的接地方法

接地的方法有几种。在取放或安装静电敏感部件时，您可以使用以下一种或多种接地方法：

- 您可以使用腕带，该腕带利用接地线与接地的工作区或设备外壳相连。腕带必须能够灵活伸缩，而且接地线的电阻至少为 1 兆欧姆（±10%）。要达到接地目的，佩戴时请将腕带紧贴皮肤。
- 在立式工作区内，请使用脚跟带、脚趾带或靴带。当您站在导电地板或者耗散静电的地板垫上时，请在双脚上系上带子。
- 请使用导电的现场维修工具。
- 配合使用耗散静电的折叠工具垫和便携式现场维修工具包。

如果您没有上述推荐使用的接地装置，请与授权经销商联系要求安装相应的装置。

如果需要详细地了解有关静电或者产品安装的辅助信息，请与授权经销商联系。

7 常见故障及诊断排除

7.1 常见硬件问题

7.1.1 开机不加电

故障描述：

按电源开关按键后，电源开关按键上的指示灯为橙色且不变绿，硬盘活动状态指示灯不亮，同时显示器黑屏或显示无信号输入，系统风扇不转动。

处理建议：

1. 确保电源线连接的电源插座正常工作。
2. 确保所有电源线缆安插到位。
3. 确保所有电源线正常。
4. 确保所有电源模块安装到位。
5. 检查后窗上 PSU 指示灯。
 - 如果指示灯不亮或琥珀色，需要判断 PSU 是否本身故障。使用一个已知良好的 PSU 替换当前 PSU，如果故障现象不消失，请联系甲信客服进一步判断；如果 PSU 指示灯变为绿色闪烁，则原有 PSU 本身故障，请直接更换 PSU 或联系甲信客服报修 PSU 问题。
 - 如果指示灯为绿色，请拨打客户售后服务热线(400-179-1180)或邮件联系我们(jxhelp@bjjx.cc)，并告知具体的告警信息和故障现象。

7.1.2 加电无显示

故障描述：

按电源开关按键后，电源开关按键上的指示灯由橙色变为绿色，系统风扇正常转动，但是显示器黑屏或显示无信号输入。

处理建议：

1. 确保显示器电源线插入已接地且正常工作的电源插座。
2. 确保显示器线缆连接牢靠无松动。
3. 打开显示器电源，确保显示器的电源指示灯点亮。

4. 确保显示器已连接到服务器。
5. 如果上述操作未解决故障问题，则更换为已知可正常工作的显示器，以确认原有显示器无故障。
6. 登陆 BMC Web 界面，打开 BMC 远程控制功能（具体操作，请参考《BMC 用户手册》）。
 - 如果 KVM 能正常工作，且有画面输出，则服务器 VGA 端口存在故障，请联系甲信客服；
 - 如果 KVM 不能正常工作，且无画面输出，请查看并导出与 KVM 状态相关的系统事件日志。
7. 如果以上操作无法解决，请拨打客户售后服务热线(400-179-1180)或邮件联系我们(jxhelp@bjjx.cc)，并告知具体的告警信息和故障现象。

7.1.3 前面板指示灯告警

故障描述：

前面板故障指示灯亮红灯报警。

处理建议：

根据“[前面板按键与指示灯](#)”小节判断哪个指示灯异常。

1. 故障指示灯红灯报警，请检查服务器是否正常运行：若服务器运行正常，请登录 BMC Web 界面查看 BMC 日志（具体操作，请参考《BMC 用户手册》），确认是否存在告警，如有告警，请记录具体的告警信息。
2. 如果以上操作未能定位问题或无法解决问题，请拨打客户售后服务热线(400-179-1180)或邮件联系我们(jxhelp@bjjx.cc)，并告知具体的告警信息和故障现象。

7.1.4 开机后卡在自检或其它界面

故障描述：

按电源开关按键后，服务器未正常开机，卡在自检或其它界面，未正常进入 OS。

处理建议：

1. 所卡住界面包含指向性硬件报错信息，如内存、RAID 卡等自检报错，请记录具体的报错信息。
2. 所卡住界面为 OS 自检界面，且该界面有报错，请记录具体报错信息。

3. 所卡住界面为 Media test failure 界面，请确保已成功安装 OS，并将硬盘设置为 Boot Option #1。
4. 如果以上操作无法解决故障，请拨打客户售后服务热线(400-179-1180)或邮件联系我们(jxhelp@bjjx.cc)，并告知具体的告警信息和故障现象。

7.1.5 电源模块指示灯不亮或亮琥珀色

故障描述：

服务器运行正常，但后窗上某一电源模块指示灯不亮或亮琥珀色。

处理建议：

1. 确保服务器外观无烧毁或硫化等异常现象。
2. 确保电源模块的电源线所连接电源插座正常工作。
3. 确保电源模块的电源线连接到位且正常工作。
4. 如果故障未消除，断电重新拔插电源模块。
5. 如果可以关机，将服务器关机断电后，交换电源模块位置，交叉验证是否为电源模块故障。
6. 如果以上操作无法解决，请拨打客户售后服务热线(400-179-1180)或邮件联系我们(jxhelp@bjjx.cc)，并告知具体的告警信息和故障现象。

7.1.6 硬盘指示灯异常

故障描述：

服务器正常工作时，硬盘活动状态指示灯不亮或故障报警指示灯红灯报警。

处理建议：

1. 确保硬盘安装到位。
2. 确保硬盘未被拔插或不存在其他人为操作。如果存在以上情况导致硬盘亮红灯，且服务器配置了 RAID 卡，则需要通过 RAID 配置进行阵列恢复，确保硬盘在阵列中配置正确。
3. 如无人为操作，可以在 OS 下检查，确保 OS 下硬盘可以被正常识别。如果服务器配置了 RAID 卡，还可以登录 RAID 卡管理界面确认硬盘是否掉线等。
4. 如果确认硬盘存在掉线等故障或以上操作无法解决问题，请拨打客户售后服务热线(400-179-1180)或邮件联系我们(jxhelp@bjjx.cc)，并告知具体的告警信息和故障现象。



说明

- 热插拔硬盘就是允许用户在不关闭系统，不切断电源的情况下取出或更换硬盘，从而提高了系统对灾难的及时恢复能力、扩展性和灵活性等，所以热拔插硬盘只是代表硬盘可以带电拔插，而不会造成硬盘损坏。
- 配置完阵列的硬盘，根据阵列等级不同，热拔插硬盘会造成阵列降级或掉线，不同的 RAID 卡应对策略不同。插回硬盘后，可能需要登录 RAID 卡管理界面进行恢复。
- 热拔插硬盘时需要让硬盘马达停止转动时再彻底拔出硬盘，防止硬盘马达受损。

7.1.7 系统风扇噪音过大

故障描述：

服务器正常工作时，系统风扇噪声过大。

处理意见：

1. 确保机箱上盖处于闭合状态，且导风罩正确安装在位。
2. 查看服务器风扇故障指示灯是否告警，如果风扇故障指示灯为红色，请联系甲信客服报修；如果健康状态指示灯告警，请参考“[7.1.3 前面板指示灯告警](#)”章节。
3. 通过物理接触或在 BMC Web 界面查看传感器温度，检查机箱温度是否过高。
4. 检查机房温度是否过高（建议参考第 8 章服务器环境温度要求）。调节空调温度对机房进行降温，恢复服务器的正常工作温度。
5. 检查服务器前挡板或机箱内部无灰尘堵塞。如果有灰尘堵塞，需在关机状态下，使用干燥的软布或专业刷子清理灰尘，并改善机房环境，防止灰尘过多导致服务器温度过高运行。
6. 确保服务器未高负载运行，并登录 BMC Web 界面确保所有风扇模组均正常识别，风扇模式为自动控制。如果某个风扇未正常识别，请交叉验证，确认是槽位问题还是风扇故障。
7. 如果以上操作无法解决，请拨打客户售后服务热线(400-179-1180)或邮件联系我们(jxhelp@bjjx.cc)，并告知具体的告警信息和故障现象。

7.1.8 服务器存在报警声

故障描述：

服务器开机或运行过程中存在报警声。

处理建议：

需要确认报警声的来源：

1. 如果报警声来自电源模组，需要确认服务器后窗上电源模块指示灯是否异常，如果电源模块指示灯异常，请参见“[7.1.5 电源模块指示灯不亮或亮琥珀色](#)”进行处理。
2. 如果报警声来自机箱内部，需要打开机箱进行确认报警声具体来源。
3. 如果报警声来自 RAID 卡，需要确认是否存在硬盘故障指示灯红灯报警或登录 RAID 卡管理界面确认是否存在硬盘状态异常，并记录具体的告警信息。
4. 如果以上操作无法解决，请拨打客户售后服务热线(400-179-1180)或邮件联系我们(jxhelp@bjjx.cc)，并告知报警来源和告警信息。

7.1.9 键盘、鼠标不可用

故障描述：

键盘、鼠标无法正常操作使用。

处理建议：

1. 确保键盘或者鼠标线缆接口连接正确、牢固。
2. 将键盘和鼠标连接至笔记本或其它服务器等设备验证键盘和鼠标是否能正常使用。
3. 对服务器下电，然后重新上电测试。
4. 重启服务器进入 BIOS 或 RAID 配置界面测试键盘或鼠标能否正常工作：如果键盘、鼠标可正常工作，则 USB 驱动异常；如键盘、鼠标仍失灵，则可能是主板或 IO 板上的键盘或鼠标接口故障。
5. 如果以上操作无法解决故障，请拨打客户售后服务热线(400-179-1180)或邮件联系我们(jxhelp@bjjx.cc)，并告知具体的告警信息和故障现象。

7.1.10 USB 接口问题

故障描述：

无法使用带 USB 接口的设备。

处理建议：

1. 确保服务器上的 OS 支持 USB 设备。
2. 确保服务器已安装了正确的 USB 设备驱动程序。如有必要，请重装 USB 驱动。
3. 将 USB 设备连接到其它服务器，验证是否可正常使用。
 - 如果不可正常使用，请更换为已知可运行良好的 USB 设备；

- 如果可正常使用，则是系统故障，请联系甲信客服报修。
4. 对服务器下电，然后重新上电测试。
 5. 如果以上操作无法解决故障问题，请拨打客户售后服务热线(400-179-1180)或邮件联系我们(jxhelp@bjjx.cc)，并告知具体的告警信息和故障现象。

7.2 常见系统软件问题

7.2.1 无法加载 RAID 驱动

故障描述：

安装 OS 时无法加载 RAID 驱动。

处理建议：

1. 确保服务器安装了正确的 RAID 驱动。
2. 如果以上操作无法解决故障问题，请拨打客户售后服务热线(400-179-1180)或邮件联系我们(jxhelp@bjjx.cc)，并告知具体的告警信息和故障现象。

7.2.2 PXE 启动失败

故障描述：

使用 PXE 灌装 OS 失败。

处理建议：

1. 确保 PXE 服务器可以给其它服务器正常灌装 OS。
2. 通过网口指示灯状态确认网络是否连通，确保网络无故障。
3. 在 BMC Web、BIOS 或 Shell 下检查网卡是否能正常识别到。
4. 确保 BIOS 里面的 PXE 功能已经打开。
5. 确保目标硬盘或 RAID 阵列可以正确识别到且空间足够。
6. 如果以上操作无法解决，请拨打客户售后服务热线(400-179-1180)或邮件联系我们(jxhelp@bjjx.cc)，并告知具体的告警信息和故障现象。

7.2.3 内存容量显示异常

故障描述：

OS 下显示的内存容量与物理内存容量不一致。

处理建议：

1. 确保所有内存均已安装到位。
2. 确保已按照服务器的内存安装原则安装内存。
3. 确保 BIOS Setup 中识别的内容总容量与物理内存总容量相符。
4. 如果以上操作无法解决，请拨打客户售后服务热线(400-179-1180)或邮件联系我们(jxhelp@bjjx.cc)，并告知具体的告警信息和故障现象。

7.2.4 OS 下网络异常

故障描述：

服务器 OS 下网络断开或网速过低。

处理建议：

1. 确保该网口网线连通、网口指示灯正常闪烁以及网口网络配置正确。
2. 拔插网线测试网络是否正常。如果拔插网线无效，则使用已知良好的网线，将笔记本与服务器直接相连：如果连通正常，则需要确认网线或者交换机端口是否正常。
3. 确保在 BMC Web、BIOS 或 Shell 下网卡均能被正常识别，且 MAC 地址正确。
4. 如果以上操作无法解决，请拨打客户售后服务热线(400-179-1180)或邮件联系我们(jxhelp@bjjx.cc)，并告知具体的告警信息和故障现象。

8 服务器入厂/运行条件环境要求

8.1 环境温度

表 8-1 环境温度

项目	状态	规格
温度	连续工作	5°C~40°C（温度受不同配置影响，详情咨询甲信技术人员） 须知：单个风扇失效可能会影响服务器性能，或者出现温度告警，更换失效的风扇后可恢复正常。
	运输（存储）	-40°C~60°C
	最高温度梯度(操作和存储)	20°C/h
湿度	操作	相对湿度为10%~80%，最大露点为32°C
	运输（存储）	最大露点39°C时，相对湿度10%~93%，空气必须始终不冷凝

8.2 可靠性

表 8-2 可靠性

项目	状态	规格
振动	使用时	5~500Hz时，0.21Grms（X、Y、Z轴向，每轴向15min）
	运输（存储）	1~200Hz，0.82Grms（X/Y/Z轴向，单轴30mins）
撞击	使用时	在x、y和z轴正负方向上，每轴向可承受连续100个2G的冲击脉冲，每次冲击可持续11ms
	运输（存储）	在x、y和z轴方向上，每轴向可承受连续1000个40G的冲击脉冲，每次冲击可持续6ms

8.3 海拔、气压

表 8-3 海拔、气压

项目	状态	规格
海拔	使用时	0~3050m (101.3~66.7KPa)
	运输 (存储)	0~12000m (101.3~19.3KPa)

8.4 交变湿热、湿度

表 8-4 交变湿热、湿度

项目	状态	规格
湿度	使用时	相对湿度为5%~90%
	运输 (存储)	相对湿度为5%~95%

8.5 扩展操作温度

表 8-5 扩展操作温度

温度规范	说明
5°C~35°C (5%~85%RH)	可持续运行
0°C~40°C (5%~90%RH) ^注	每年≤1%的运行时间

注：当处于超温范围（0°C~5°C）时，请忽略相关环境温度等监控报警。

8.6 扩展操作温度限制

系统不允许在环境温度低于 5°C 以下开机启动。

海拔不能超过 3050m。

不支持高于 400W 的 CPU。

不支持指定 PCIe 卡以外的各型号 PCIe 卡。

8.7 散热限制说明

表 8-6 散热限制说明

配置名称	前置硬盘	内置硬盘	后置硬盘	CPU	GPU	PCIe扩展卡(以散热评估为准)	环境温度说明
前面板 3.5英寸 硬盘配置	3.5 寸硬 盘≤ 12	M.2 × 2	不支持 4x2.5HDD , 支持 SATA SSD NVMe	不超过 400W	不使用	6个PCIe. 仅PCIe 插槽2和PCIe插槽 5支持100GPCIe 网卡	环境温 度≤35° C
	3.5 寸硬 盘≤ 8 且 3.5X 4背 板≤ 2	M.2 × 2	支持4x SATA SSD NVMe 2.5HDD	不超过 400W	仅支持 部分	6个PCIe	环境温 度≤35° C
	3.5 寸硬 盘≤ 12	M.2 × 2	不支持2x 2.5HDD, 支持SATA SSD NVMe	不超过 400W	不使用	8个PCIe	环境温 度≤35° C
	3.5 寸硬 盘≤ 12	不使 用	不使用	不超过 400W	不使用	10个PCIe	环境温 度≤35° C
前面板 2.5英寸 硬盘配置	2.5寸 硬盘 ≤24 (24 盘机 箱)	M.2 × 2	支持4x SATA SSD NVMe 2.5HDD	不超过 400W	不使用	6个PCIe. 仅PCIe 插槽2和PCIe插槽 5支持100GPCIe 网卡	环境温 度≤35° C
	硬盘 ≤16 且 2.5X 8背	M.2 × 2	不支持2x 2.5HDD, 支持SATA SSD NVMe	不超过 400W	不使用	6个PCIe	环境温 度≤35° C

配置名称	前置硬盘	内置硬盘	后置硬盘	CPU	GPU	PCIe扩展卡(以散热评估为准)	环境温度说明
	板≤2 (24 盘机 箱)						
	2.5寸 硬盘 ≤25 (25 盘机 箱)	M.2 × 2	支持4x SATA SSD NVMe 2.5HDD	不超过 400W	不使用	6个PCIe. 仅PCIe 插槽2和PCIe插槽 5支持100GPCIe 网卡	环境温 度≤35° C
	2.5寸 硬盘 ≤20 (25 盘机 箱)	M.2 × 2	不支持2x 2.5HDD, 支持SATA SSD NVMe	不超过 400W	不使用	8个PCIe	环境温 度≤35° C
GPU配置	3.5 寸硬 盘≤ 8 且 3.5X 4背 板≤ 2	不使 用	不使用	不超过 400W	8个 MLU3 70S4	不使用	环境温 度≤35° C
	3.5 寸硬 盘≤ 8 且 3.5X 4背 板≤ 2	不使 用	不使用	不超过 400W	4个 MLU3 70-X8	2个PCIe	环境温 度≤35° C

说明：以上为主流配置的散热限制关系，如需了解更多配置的散热限制关系请联系本公司技术人员。

8.8 设备运行环境要求

规定机房内设备运行时所要满足的温湿度、生物、化学物质、机械活性物质方面的要求。

1. 温湿度条件

机房内的温度、露点温度和相对湿度应满足服务器设备的使用要求。各服务器的具体要求请参见其产品文档的详细描述。

2. 生物条件

机房环境中严禁各种动植物，严防鼠蚁对机房设备的破坏。

为达到上述要求，机房可采取如下措施：

机房若有加湿系统，要确保安全。

门窗、墙壁、地（楼）面的构造和施工缝隙，均应采取密闭措施。

机房内若有给水排水管道，应采取防渗漏和防结露措施。

当主机房内设有用水设备时，应采取防止水漫溢和渗漏措施。

对机房的电缆孔洞、天线孔洞等应采取封堵防护措施。

注意机房内的环境卫生，建议定期进行消杀处理。

3. 腐蚀性气体污染物

通常室内外大气环境内均含有少量的常见腐蚀性气体污染物，当这些混合腐蚀气体污染物或者单一腐蚀气体污染物和其它环境因素（如温度或相对湿度）发生长期的化学作用可能会对 IT 设备造成腐蚀故障风险，损坏 IT 设备相应的电路板以及抗氧化能力弱的系统部件单元。本条款规定了针对腐蚀性气体污染物的限制要求，旨在避免此类风险的发生。

数据中心腐蚀性气体污染物应满足 IT 设备制造商普遍采用的由美国采暖、制冷与空调工程师学会技术委员会 ASHRAE TC 9.9 编写的《针对数据中心气体与颗粒污染物指南（2011 版）》白皮书要求。依据该白皮书要求，数据中心腐蚀性气体污染物应满足以下要求：

铜测试片腐蚀速率要求满足 ANSI/ISA（American National Standards Institute/Instrument Society of America）-71.04-2013 定义的气体腐蚀等级 G1，对应铜测试片腐蚀产物厚度增长速率低于 300Å/月。

银测试片腐蚀速率要求满足 ANSI/ISA（American National Standards Institute/Instrument Society of America）-71.04-2013 定义的气体腐蚀等级 G1，对应银测试片腐蚀产物厚度增长速率低于 200Å/月。

ANSI/ISA-71.04-2013 Environmental Conditions for Process Measurement and Control Systems: Airborne Contaminants 将气体腐蚀等级分为 G1（轻微）、G2（中等）、G3（较严重）、GX（严重），如下表《ANSI/ISA-71.04-2013 划分的气体腐蚀等级》所示。

表 8-7 ANSI/ISA-71.04-2013 划分的气体腐蚀等级

气体腐蚀等级	铜的反应等级	银的反应等级	描述
G1 (轻微)	<300Å/月	<200Å/月	环境得到良好控制, 腐蚀性不是影响设备可靠性的因素。
G2 (中等)	<1000Å/月	<1000Å/月	环境中的腐蚀影响可以测量, 可能是影响设备可靠性的一个因素。
G3 (较严重)	<2000Å/月	<2000Å/月	环境中极有可能出现腐蚀现象。
GX (严重)	≥2000Å/月	≥2000Å/月	只能在该环境中使用经过特殊设计和封装的设备。

为了待测铜银测试片腐蚀速率能够达到表《ANSI/ISA-71.04-2013 划分的气体腐蚀等级》的腐蚀浓度条件要求, 请参考表《数据中心腐蚀性气体浓度限定值》提供的数据中心腐蚀性气体种类选取方案及浓度限定值。

表 8-8 数据中心腐蚀性气体浓度限定值

组合	腐蚀性气体	单位	浓度
A组	H ₂ S (硫化氢)	ppb ^a	<3
	SO ₂ (二氧化硫)	ppb	<10
	Cl ₂ (氯气)	ppb	<1
	NO ₂ (二氧化氮)	ppb	<50
B组	HF (氟化氢)	ppb	<1
	NH ₃ (氨气)	ppb	<500
	O ₃ (臭氧)	ppb	<2
a: ppb (part per billion) 是表示浓度的单位符号, 1ppb表示10亿分之1的体积比。			

上表中 A 组或 B 组腐蚀气体是数据中心内常见气体组合。A 组或 B 组腐蚀性气体浓度限定值对应的铜银腐蚀等级均满足 G1 等级条件。

气体腐蚀是由温度、相对湿度、腐蚀性气体等环境因素综合影响的结果, 而非单一因素决定。任何环境因素的改变都会对气体腐蚀等级造成影响, 因此上表提供的数据中心腐蚀性气体浓度限定值仅作参考, 如果实际混合气体浓度不在上述列表之内, 可参照 IEC-

60721-3-3 或者 GB/T 4798.3-2007 相关标准中化学活性物质条件等级表选取相应的气体浓度范围。

4. 机械活性物质

机房无爆炸性、导电性、导磁性及腐蚀性尘埃，机械活性物质要求如下表所示。

表 8-9 机械活性物质要求

机械活性物质	单位	要求
沙	mg/m ³	≤30
尘（悬浮）	mg/m ³	≤0.2
尘（沉积）	mg/(m ² h)	≤1.5

为达到上述要求，机房可采取如下措施：

地板、墙壁、顶棚面不起尘。

机房设计时不设窗或少设窗。有窗时应具有较好的防尘功能。

定期打扫机房，清洗防尘网或防尘设备。

注意外来人员进入机房前戴鞋套、穿防静电工作服。

8.9 电磁辐射与安规环境要求

依据标准 GB/T 17626.3(IEC 61000-4-3) & GB/T 17626.6(IEC 61000-4-6) & GB/T 17626.8(IEC 61000-4-8)要求，推荐的产品电磁环境如下：

表 8-10 电磁环境

环境电磁现象		环境电磁参数指标	
工频磁场	Frequency (Hz)	50	
	A/m (均方根值)	≤1	
射频电磁场幅度调制	Frequency (MHz)	80 ~ 1000, 1800, 2600, 3500, 5000	
	V/m (均方根值,未调制)	≤3	
	%AM(1kHz)	80	
射频连续波传导	Frequency (MHz)	0.15~10	10~80

环境电磁现象		环境电磁参数指标	
	V(均方根值,未调制)	≤3	≤1
	%AM(1kHz)	80	

同时建议采用以下的积极措施抑制干扰信号：

对供电系统采取有效的防电网干扰措施。

应远离医疗磁共振、氩弧电焊机、射频电热器等用电设备。

应尽量避免附近有大功率发射（广播、雷达、移动通信发射机）、电气化铁路、工业辐射、变电站及高压输电线路等区域的影响。

在设备同一使用环境中，其他设备干扰程度应符合相关标准法规的要求。

必要时应采用屏蔽隔离等措施加以预防避免如大气噪声、太阳射电噪声等自然噪声。

为避免损坏系统，请做好静电防护工作，静电防护方法请参见“[6 静电放电](#)”。

依据标准 IEC62368 附录 F.5 要求，服务器粘贴安全防护标识，标识及释义如下：

风扇叶片安全防护：

图 8-1 风扇叶片安全防护



注意：身体部位远离风扇叶片。

多电源安全防护：

图 8-2 多电源安全防护



注意：为避免电击危险，请在维修前断开所有电源线。

8.10 设备供电要求

8.10.1 交流供电要求

由市电、UPS 和自备发电机组组成的交流供电系统应采用集中供电方式，在满足机房负荷的情况下，应做到接线简单、操作安全、调度灵活、检修方便。低压供电系统应采用三相五线制或者单相三线制。

对于交流供电，应在标称电压、额定频率工作。

表 8-11 标称电压、额定频率

标称电压	额定频率
110V、208V	60Hz
220V、380V	50Hz

如采用不间断电源如 UPS 作为交流后备电源，交流后备电源和市电应保持同相位，UPS 和市电的切换时间应小于 8ms，否则会造成设备重启或者复位。

8.10.2 直流供电要求

对直流供电，应能在直流电压标称值的-48V、240V、336V 下工作。

前级直流供电设备应满足以下规范要求：

YD/T 731 通信用 48V 整流器。

YD/T 2378 通信用 240V 直流供电系统。

YD/T 3089 通信用 336V 直流供电系统。

8.10.3 交流供电的建议

对使用交流供电，有以下建议：

如果电压稳定性不能满足要求，应采用调压或稳压设备满足电压波动范围要求。具体要求，市电在下列情况之一时，应采用调压设备：

- 设备由市电直接供电时，其供电电压超出额定电压值的-10% ~ +10%或超出设备允许的电压范围。
- 设备非直接由市电供电，市电电压值超出额定电压值的-10% ~ +10%或超出直流电源设备允许交流输入的电压变动范围。

要求交流不间断或无瞬变的负荷，应采用 UPS 供电系统或逆变器供电系统供电。

市电发生异常时，为保证重要负荷和重要动力负荷，数据中心应配置自备发电机组为自备电源，考虑 IT 设备及制冷设备等所有用电设备总量，并对启动冲击进行校验，保证发电机设备可靠启动。发电机性能满足 GB50174 要求。

蓄电池一般设计两组并联，UPS 设计需要设计冗余备份。

8.10.4 高压直流供电

HVDC 高压直流系统可以解决传统交流供电和低压直流供电的现存问题。目前国内主流应用的高压直流供电电压标准包括 240V HVDC 标准和 336V HVDC 标准。

8.10.5 高压直流供电要求

温度范围要求：

- 工作温度：0°C ~ 45°C
- 储运温度：-40°C ~ 85°C

相对湿度范围要求：

- 工作相对湿度：≤90% RH (40±2°C)
- 储运相对湿度：≤95% RH (40±2°C)

振动性能要求：应能承受频率为 10 ~ 55Hz、振幅为 0.35mm 的正弦波振动。

蓄电池组容量配置：蓄电池后备时间应满足系统满载时对服务器系统供电保障的需要。在有柴油发电机作为后备电源时，蓄电池后备时间宜 15min。

蓄电池单体电压和组数确定：根据系统容量大小和后备时间长短，蓄电池单体电压可选 2V、6V、12V。

高压直流供电系统发生接地故障或绝缘电阻低于整定值 $28\text{k}\Omega$ ，绝缘监察装置应可靠动作，系统应有过流及短路的自动保护功能，过流或短路故障排除后应能自动或人工恢复正常工作状态。

交流输入过、欠电压保护：供电系统应能监视输入电压的变化，当交流输入电压值过高或过低，可能会影响供电系统安全工作时，系统可以自动关机保护；当输入电压正常后，系统应能自动恢复工作。

使用地点不得有爆炸危险介质，周围介质不含腐蚀金属和破坏绝缘的有害气体级导电介质，不允许有霉菌存在。

温度过高保护：当供电系统模块工作温度超过保护点时，应自动降额输出或退出；当温度下降到保护点后，模块应能自动恢复正常输出。

系统应具有告警记录和查询功能，告警显示应可实时刷新；告警信息在系统完全无电状况下不应丢失。

8.10.6 高压直流供电建议

末端设备配电有插座、接线端子两种方式，推荐选用接线端子方式。

禁止一个分路断路器通过多用插座接入、控制多个电源模块。

直流断路器根据设备额定电流大小选取，一般宜选择 10A 或 16A 的直流断路器。

设备电源接线推荐标准：直流输出“正”极，对应于设备输入电源线的“L”端，直流输出“负”极对应于设备输入电源线的“N”端，直流系统严禁接地。

供电系统前级输入端应装有浪涌保护装置，至少能承受电压脉冲（10/700us，5kV）和电流脉冲（8/20us，20kA）的冲击。

电源列柜内所有电缆均应符合 YD/T 1173 的要求，各连接电缆的线径应满足设计载流量的要求。

8.10.7 直流供电

直流供电方式应保证稳定可靠供电，电源设备应靠近设备布置。直流电压标准-48VDC，服务器电源电压波动范围-40V ~ -72V。

9 管制标准通告

9.1 管制标准标识号

出于管制标准认证和识别的需要,我们为本产品指定了唯一的规范型号。规范型号以及所有需要的认可标志和信息都可以在产品的铭牌上找到。需要了解本产品的标准信息时,请始终参阅此规范型号。此规范型号并非本产品的商名或型号。

9.2 中国通告

A类设备

警告:在居住环境中,运行此设备可能会造成无线电干扰。

9.3 电池更换通告

△ 警告! 计算机内装有二氧化锰电池组、五氧化二钒电池组或碱性电池组。电池组使用不当可能会引起火灾和灼伤。为减少人身伤害的危险,请注意以下事项:

请勿尝试给电池重新充电。

不要将电池暴露在温度高于 60°C (140°F) 的环境中。

请勿拆卸、碾压、刺穿电池、使电池外部触点短路,或将其投入火中或水中。



电池、电池组和蓄电池不宜与普通生活垃圾一起处理。为了将它们回收或妥善处理,请使用公共收集系统或将它们退还给授权合作伙伴或代理商。

9.4 环境声明

产品遵从中国的环境标志标准。为环境保护和资源循环再利用,造福人类,本产品及其包装物可进行回收处理及再利用,本产品设计为资源回收利用率不低于 85%,资源循环使用及再生率不低于 80%。在产品生命周期结束时,不应与其他废弃物混合处理,您可向销售商或当地政府部门了解回收处理方法和地点,也可联系我们客服进行回收处理。

表 9-1 产品中有害物质的名称及含量

部件名称	有害物质					
	铅 (Pb)	汞 (Hg)	镉 (Cd)	六价铬 (Cr(VI))	多溴联苯 (PBB)	多溴二苯醚 (PBDE)
机箱	×	○	○	○	○	○
主板	×	○	○	○	○	○
内存	○	○	○	○	○	○
硬盘	○	○	○	○	○	○
电源	×	○	○	○	○	○
电源线	○	○	○	○	○	○
U 盘	×	○	○	○	○	○
光驱	×	○	○	○	○	○
外插网卡	×	○	○	○	○	○
外插存储卡	○	○	○	○	○	○
连接板卡	×	○	○	○	○	○
数据线缆	×	○	○	○	○	○
键盘	×	○	○	○	○	○
鼠标	×	○	○	○	○	○
中央处理器	×	○	○	○	○	○
处理器散热器	×	○	○	○	○	○
导轨	○	○	○	○	○	○
印刷品	○	○	○	○	○	○
光盘	○	○	○	○	○	○
包装箱	○	○	○	○	○	○
包装衬垫	○	○	○	○	○	○
包装塑料袋	○	○	○	○	○	○

说明：
 1、本表格依据 SJ/T 11364 的规定编制。
 2、○：表示该有害物质在该部件所有均质材料中的含量均在 GB/T 26572 规定的限量要求以下。
 3、×：表示该有害物质至少在该部件的某一均质材料中的含量超出 GB/T 26572 规定的限量要求。
 4、以上部件为产品中可能有的配置部件，实际产品配置请参见配置标签。

10 服务条款

请登录本公司官方网站，了解相关产品的保修服务政策，包括服务内容、服务期限、服务方式、服务响应时间和服务免责条款等相关内容，或者拨打本公司服务热线，通过机器型号或机器序列号进行咨询。

- 拨打北京甲信服务热线：400-179-1180
- 发送邮件至jxhelp@bjjx.cc
- 通过微信公众号：北京甲信技术有限公司
- 北京甲信官方网站：www.jiaxinnet.com.cn